

# VIKINGBAD

## Installasjonsmanual Miri kjøkkenbatteri med uttrekkstut



### **MIRI**

Tekniske data  
Montering  
Uttrekkstut  
Kaldstart  
Mengdebegrensning  
Temperaturbegrensning  
Bytte av patron  
Rengjøring av areator  
Reservedeler  
Vedlikehold  
Samsvarserklæring



## Gjennomstrømningskapasitet ved blandet vanntemperatur

38°C ved 0,3 MPa (3 bar): 0,15 l/sek - 9,0 l/min

Varmt vann: Maks 80°C

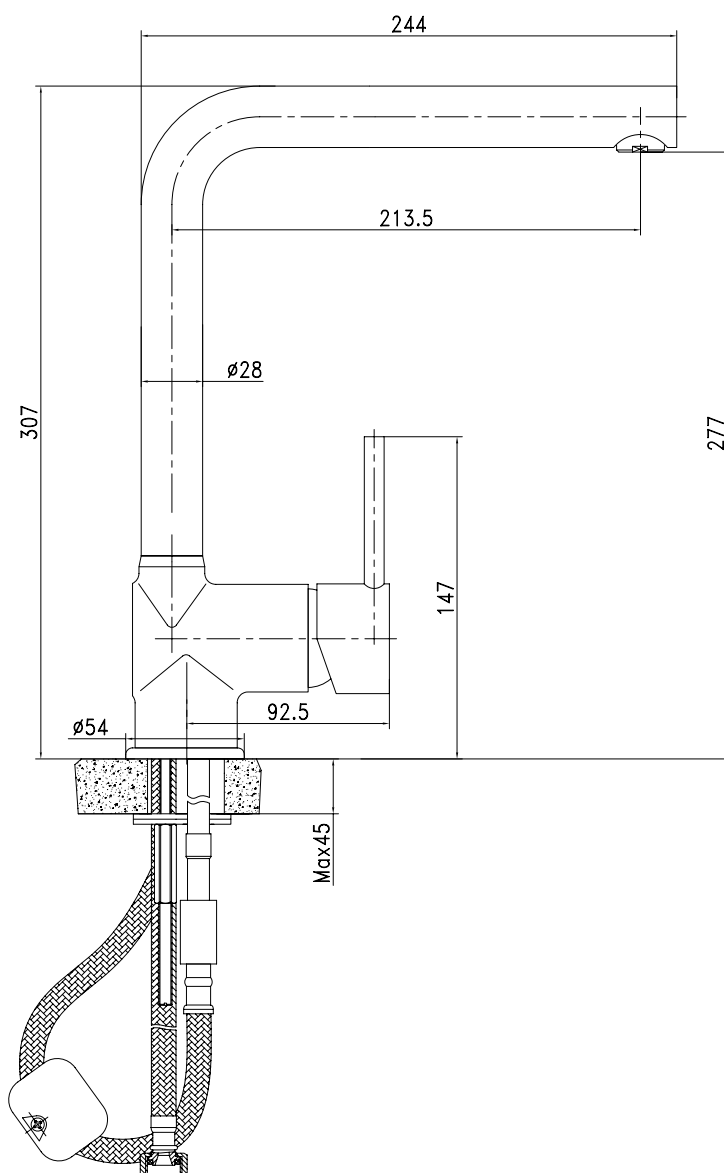
Anbefalt varmtvannstemperatur: 65°C

Svingradius: 360°

Driftstrykk: Maks 1 MPa (10 bar)

Testtrykk produksjon: 1,6 MPa (16 bar)

Man skal benytte reduksjonsventil dersom driftstrykket overstiger 1 MPa (10 bar / 147 PSI).

**MERKNAD:**

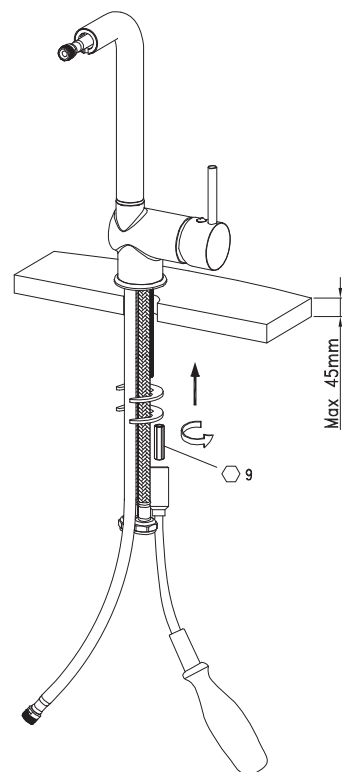
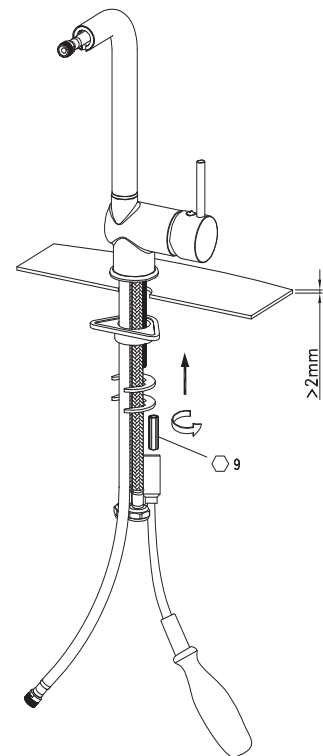
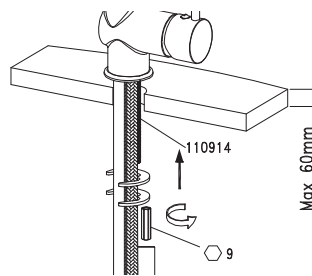
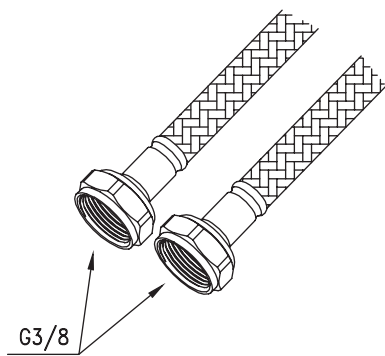
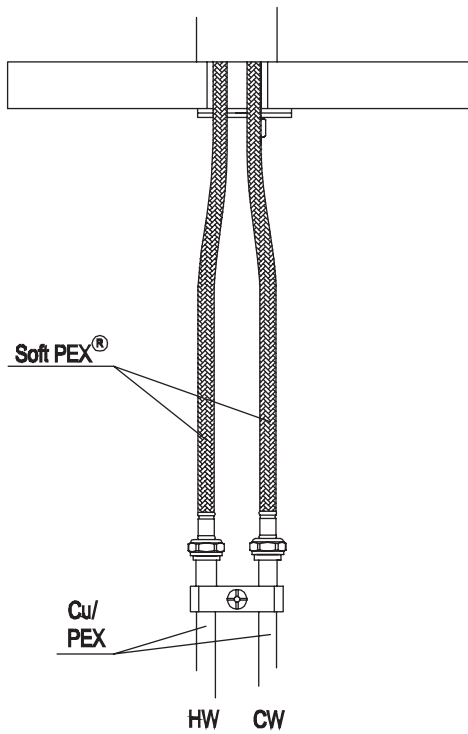
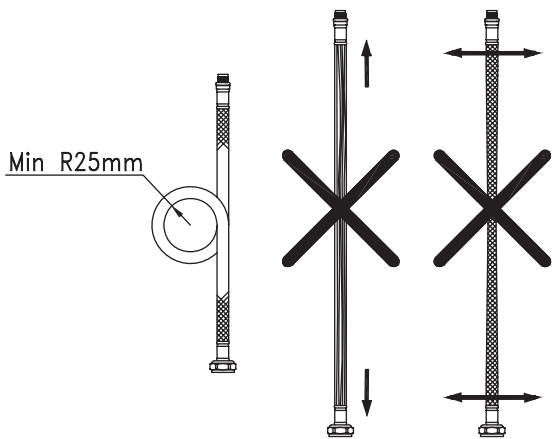
Vi anbefaler at blandebatteriet blir monterert av en autorisert VVS-installatør.

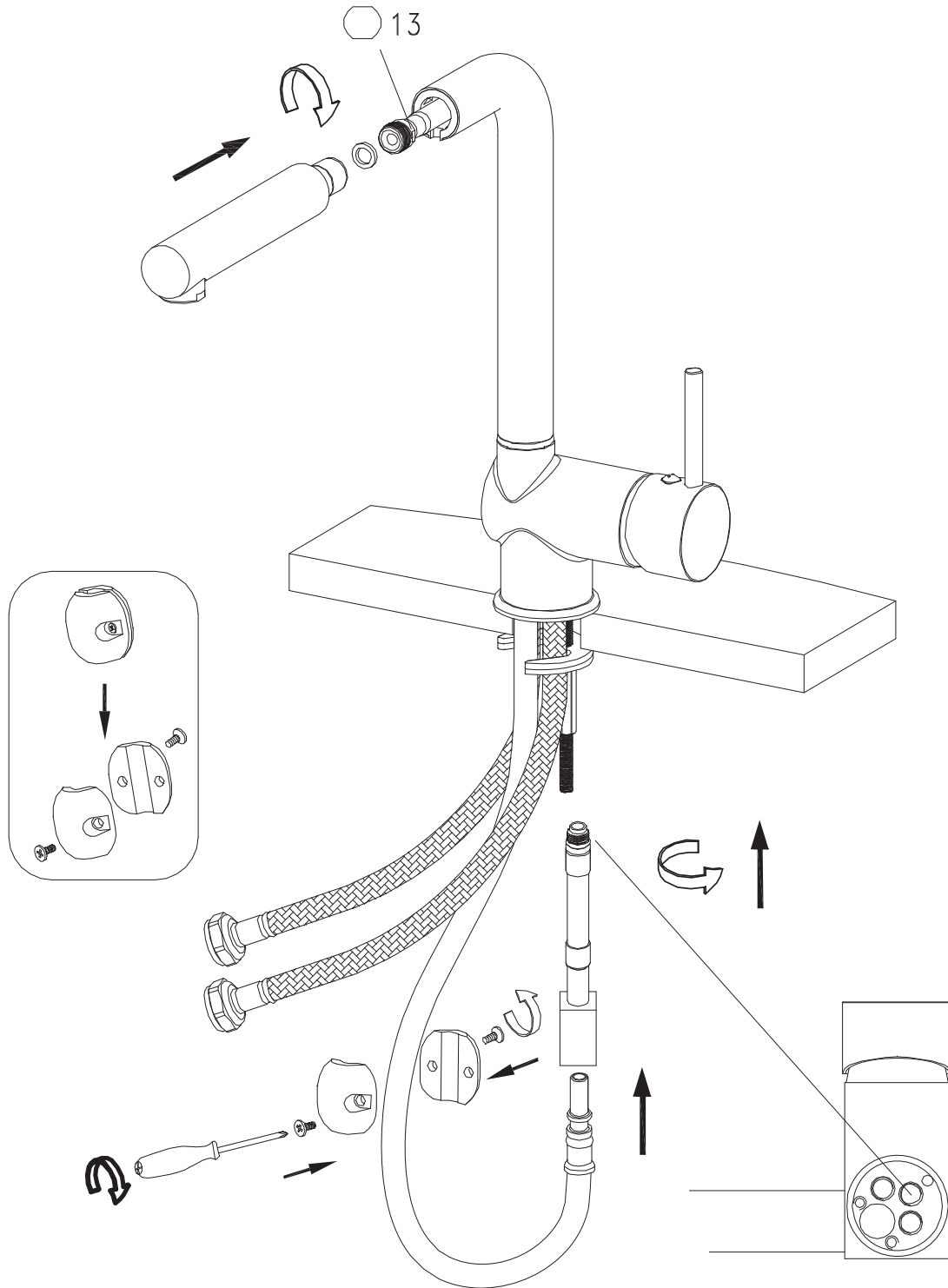
I følge gjeldende regler skal blandebatteriet monteres, skylles gjennom og prøves!

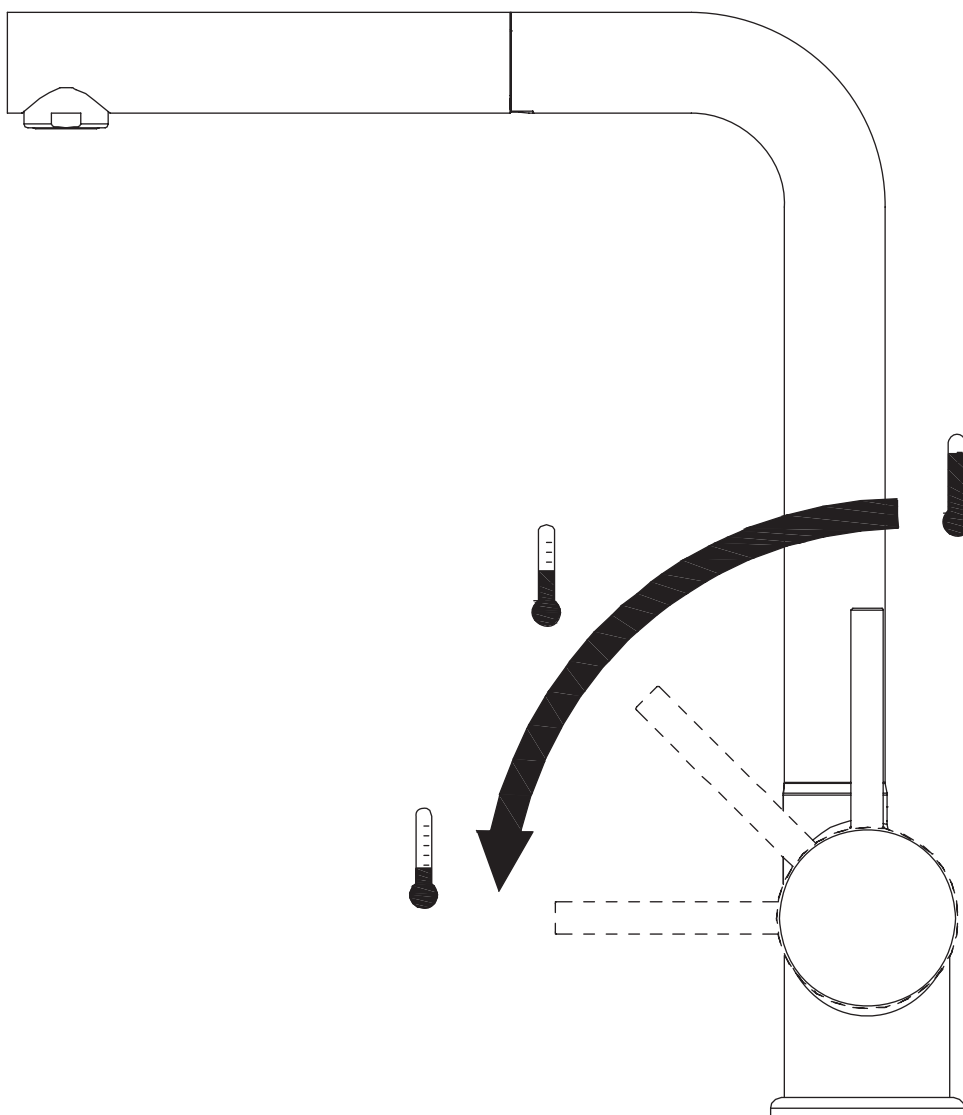
Trykkforskjeller mellom kald- og varmtvann bør utjevnes.

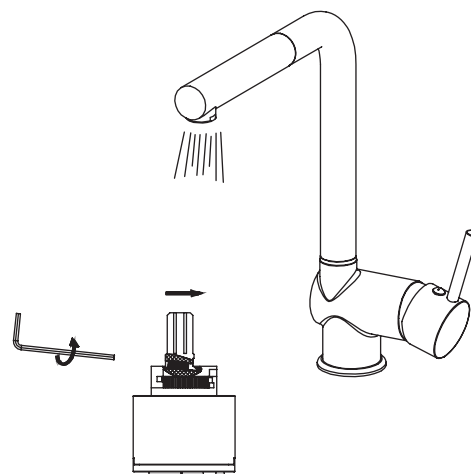
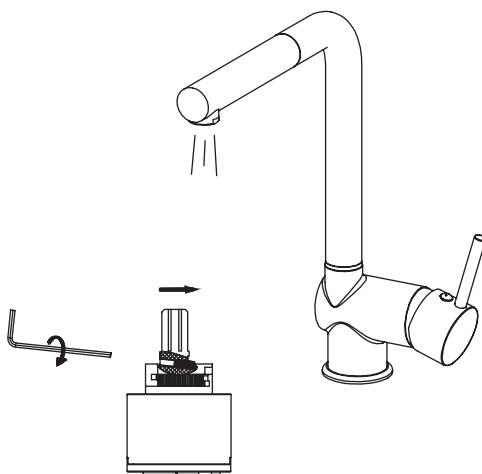
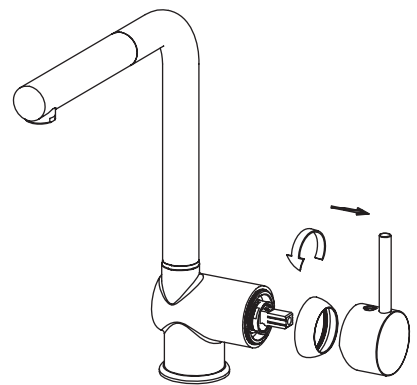
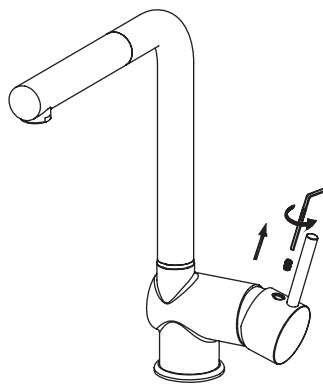
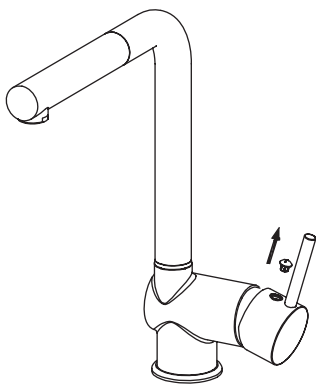
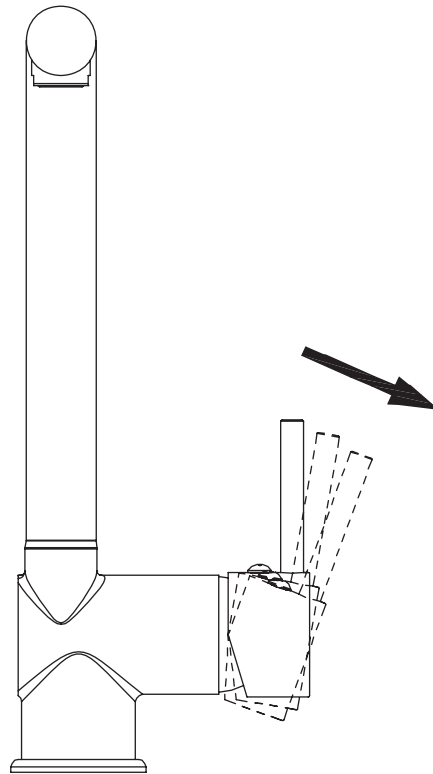
## MONTERING

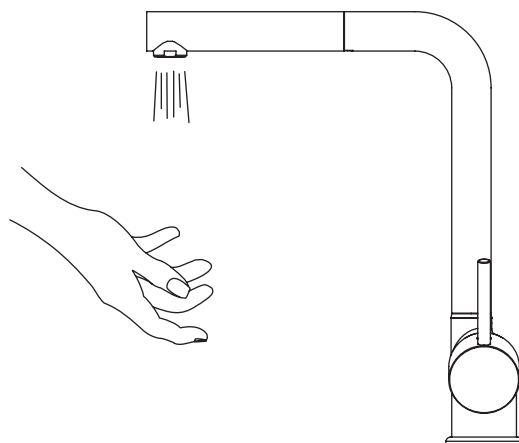
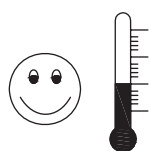
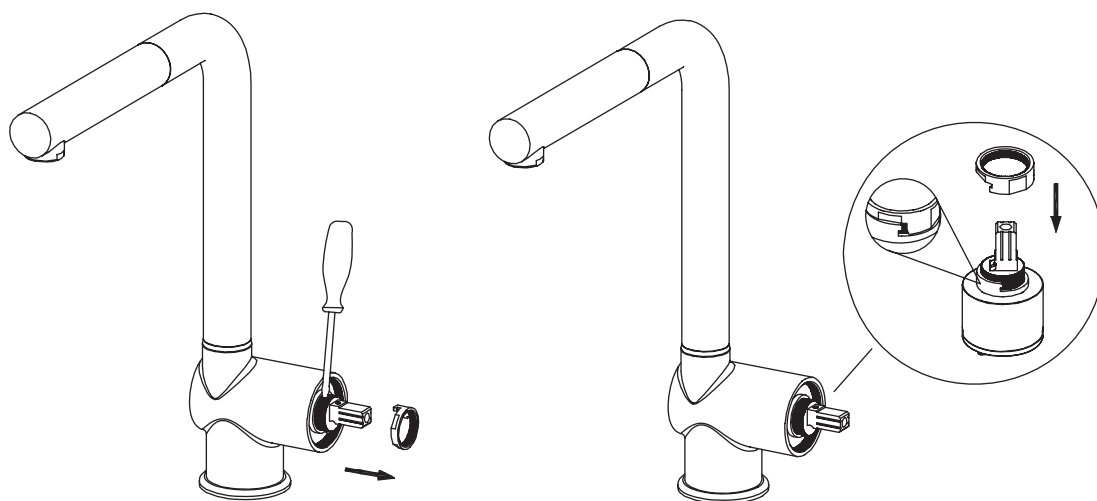
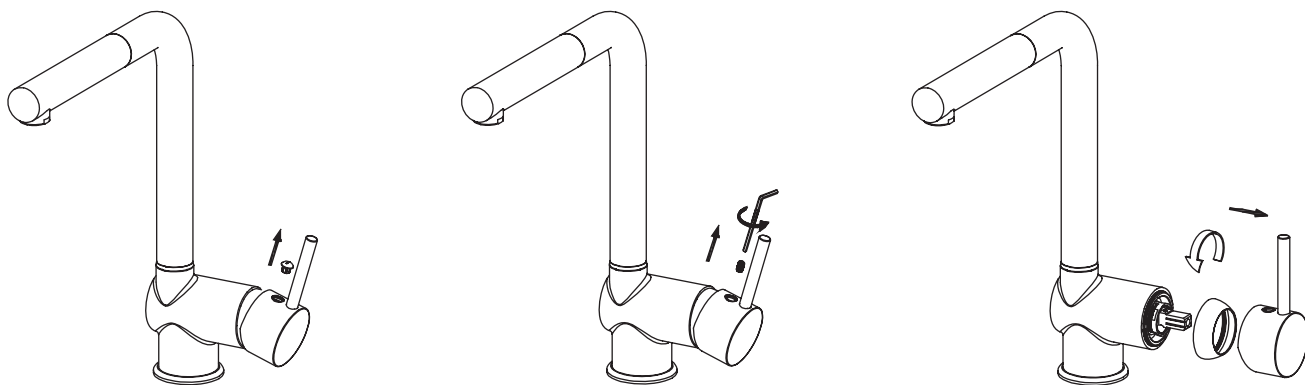
1. Skyll tilførselsslengene og blandebatteriet grundig før montering.
2. Før tilførselsslanger gjennom dekkskive og pakning på undersiden av servant.
3. Før tilførselsslanger gjennom servant/benkplate
4. Fest blandebatteriet til servant/benkplate med medfølgende pinnebolter og muttere, håndstrammes.
5. Rett opp batteriet slik at det står korrekt i forhold til servant.
6. Etterstram muttere og pinnebolter og se at blandebatteriet er festet skikkelig.
7. Test funksjoner på blandebatteriet.



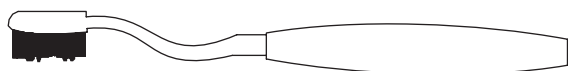
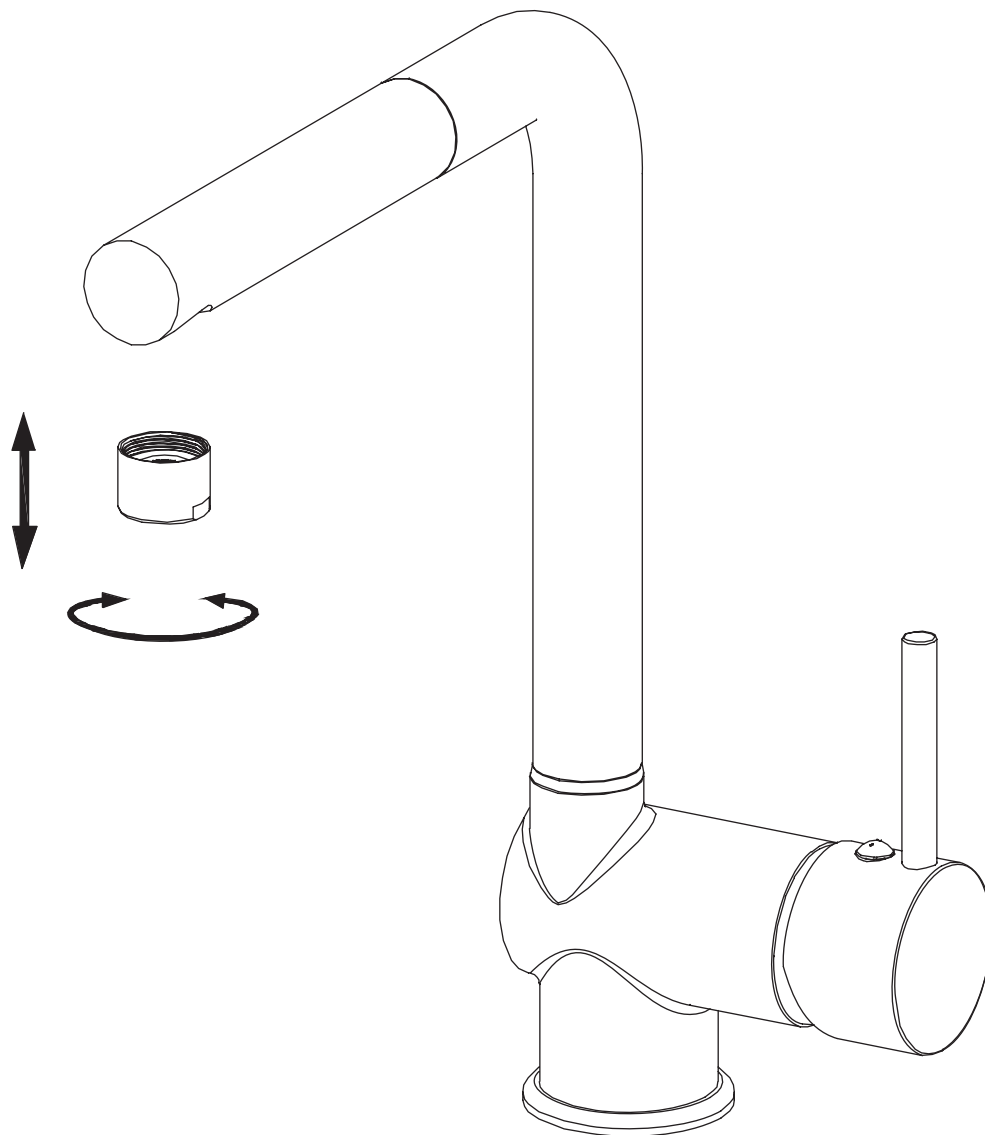


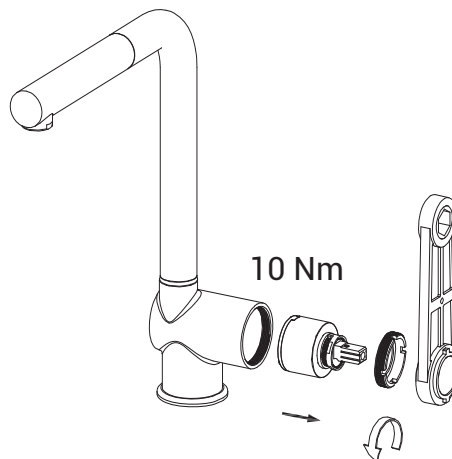
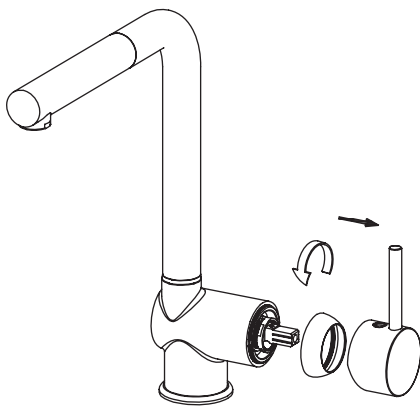
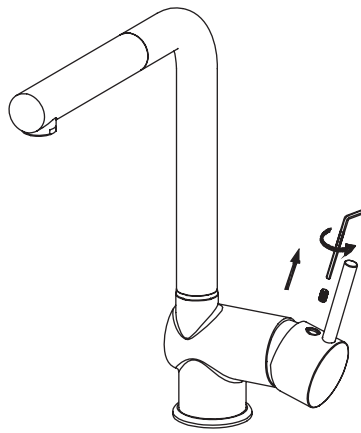
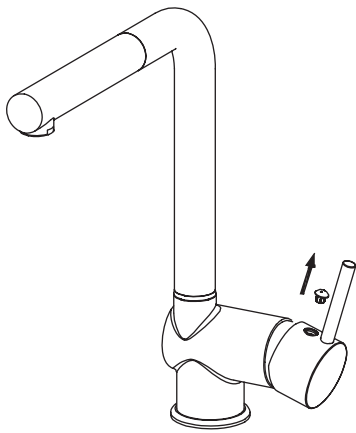
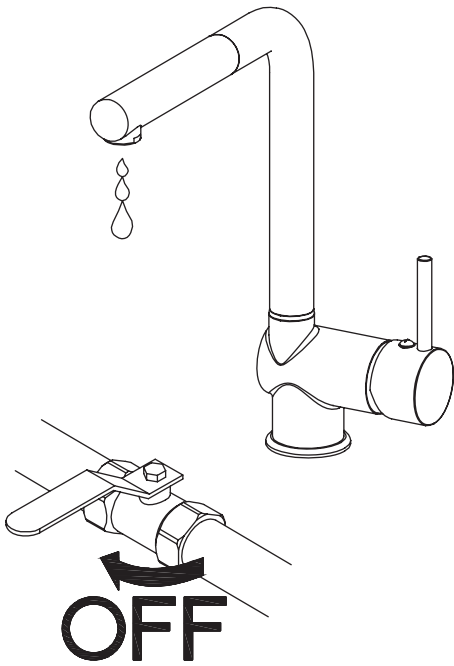


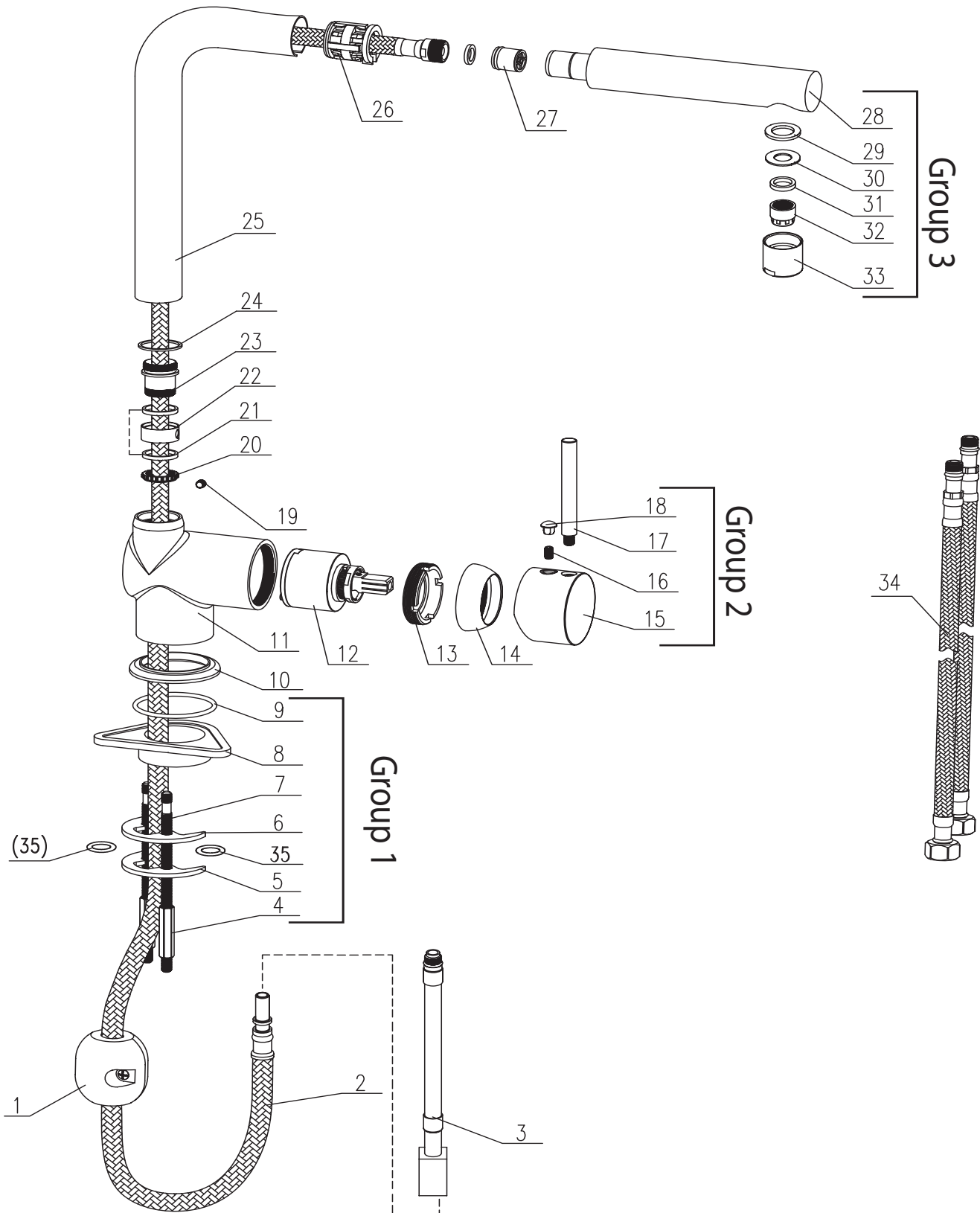












## VEDLIKEHOLD

Under følger generelle vedlikeholdsinstruksjoner for å holde produktet vedlike:

- ✓ Vi anbefaler rengjøring med vaskemidler beregnet for badet. Bruk en myk klut og unngå bruk av f.eks skuresvamp da dette kan lage riper på produktet. Vann og såperester tørkes av umiddelbart. Unngå: Rengjøringsmiddel med skure-effekt eller innholdende løsmidler! Eksempel: Syrer, klorin, kaustisk soda og amoniakk (salmiak) må ikke brukes!
- ✓ Kromdeler poleres med poleringsmiddel beregnet for krom/metall, ikke bruk poleringsmiddel med slipemidler eller andre kjemiske midler på verken kromdeler eller andre blanke deler av produktet. Prøv heller ikke å "skrape" bort flekker med harde gjenstander som kniv og lignende på noen av overflatene.







Samsvarserklæring VikingBad

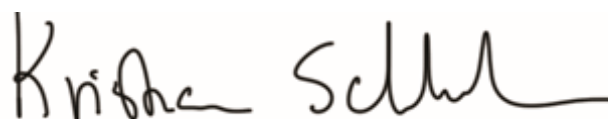
Leverandør: VikingBad AS  
Østerskogen 35  
4879 Grimstad  
NORWAY

Produktbeskrivelse: VikingBad kjøkken- og servantbatteri

Model: 109251, 109252, 109253, 109254, 109255, 109256, 109257

VikingBad AS bekrefter at ovennevnte produkter er testet og funnet i samsvar med følgende teststandard:

EN 817:2008



Kristian Schlanbusch  
Produktansvarlig VikingBad as