

Azur Servantbatterier

NRF	Varetekst	Varetekst	G-tin	Vekt
4225807	A-coll. Azur I servantbatteri	krom m/pop-up ventil	7340080799269	1,82 kg
4225808	A-coll. Azur II servantbatteri	krom m/pop-up ventil	7340080799276	1,70 kg
4225809	A-coll. Azur III servantbatter	krom m/pop-up ventil	7340080799290	1,54 kg
4225812	A-Coll. Azur IV servantbatt.	krom m/pop-up ventil	7333123004956	1,82 kg



4225807



4225808



4225809



4225812

Materialer:

Servantbatteri med forkrommet overflate og keramisk innsats. Leveres med tilkoblingslanger i myk PEX, 3/8" løpemutter. Sintef godkjent.

Rengjøring:

Kranens overflate kan generelt rengjøres på samme måte som andre lakkerte overflater.

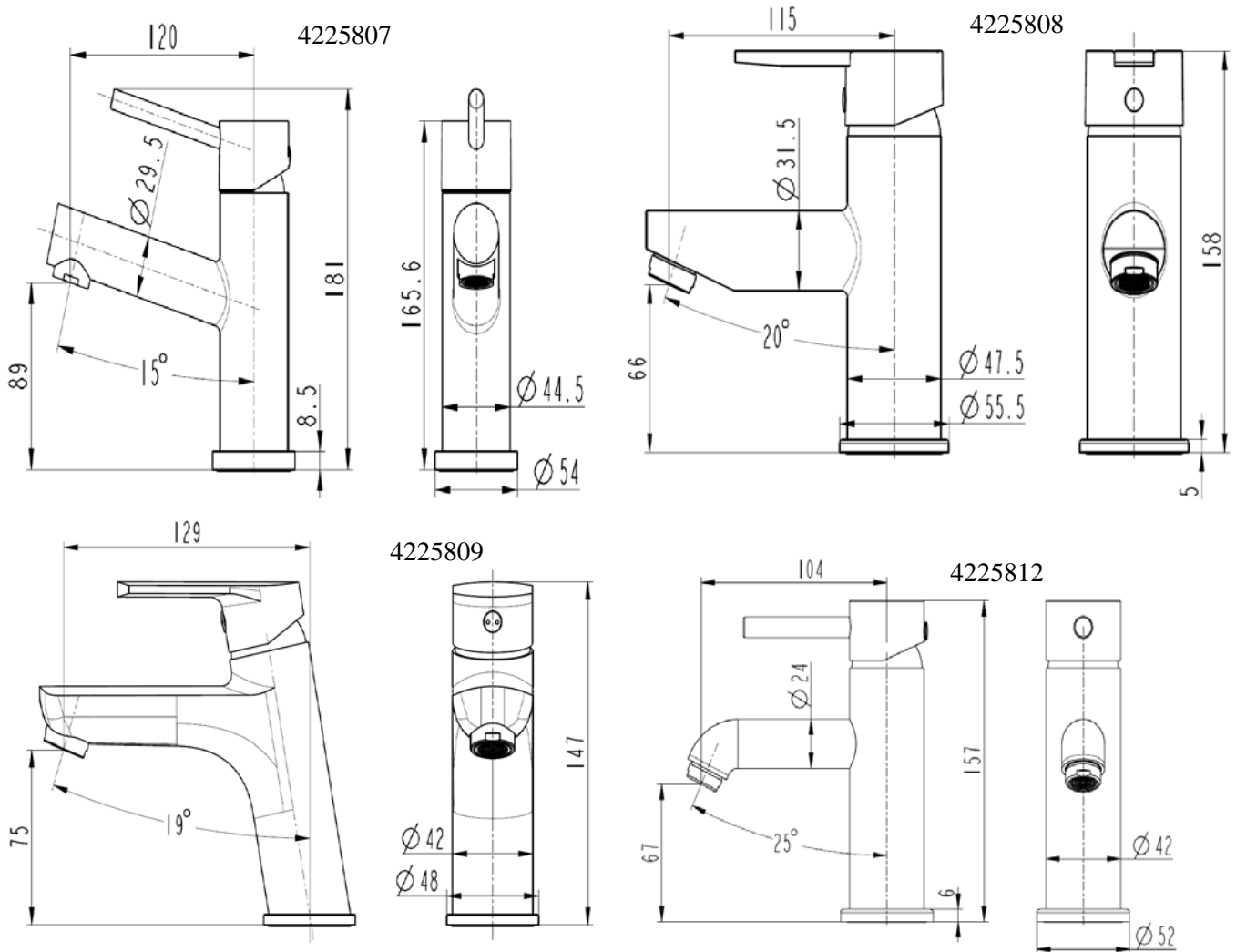
Ved jevnlig rengjøring, brukes nøytrale eller svakt alkalisk rengjøringsmiddel, f.eks. oppvaskmiddel (ikke de for oppvaskmaskin). Følg alltid leverandørens retningslinjer for bruk og dosering. Skyll med rent vann og tørk av kranen. Organiske løsningsmidler, etsende og/eller slipende rengjøringsmiddel, samt rengjøringsverktøy må ikke brukes.

Ettersyn/kontroll:

Kraner består av mange deler som er under konstant press og derfor utsatt for slitasje og derfor krever vedlikehold. Jevnlig service garanterer at kranen fungerer problemfritt og forlenger levetiden betraktelig. Riktig service må utføres med riktig verktøy og reservedeler.

Garanti og villkår i henhold til FL-VVS 2016

Azur måltegninger



Garanti og villkår i henhold til FL-VVS 2016