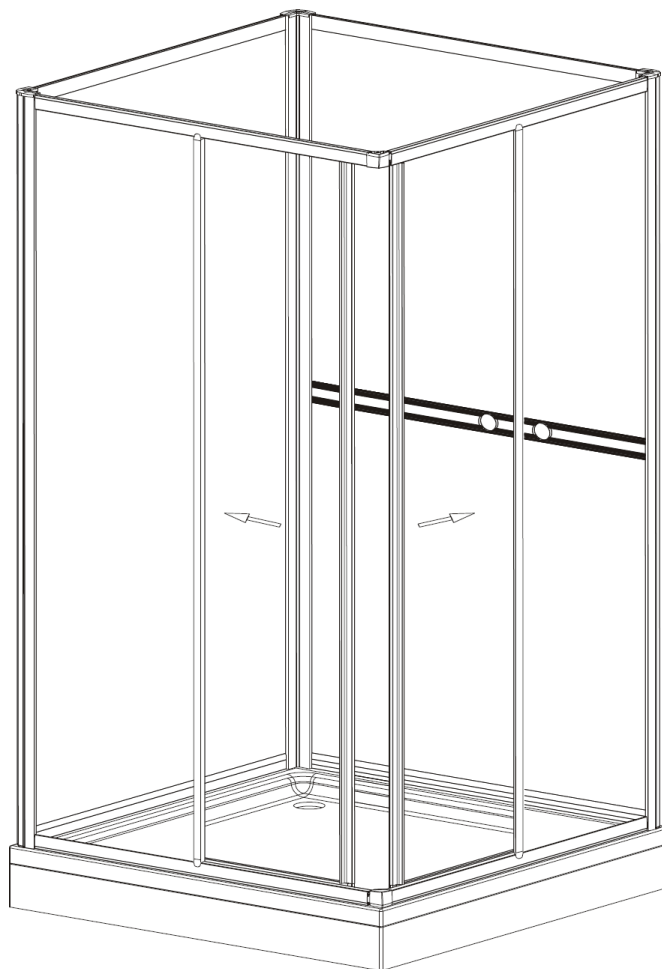
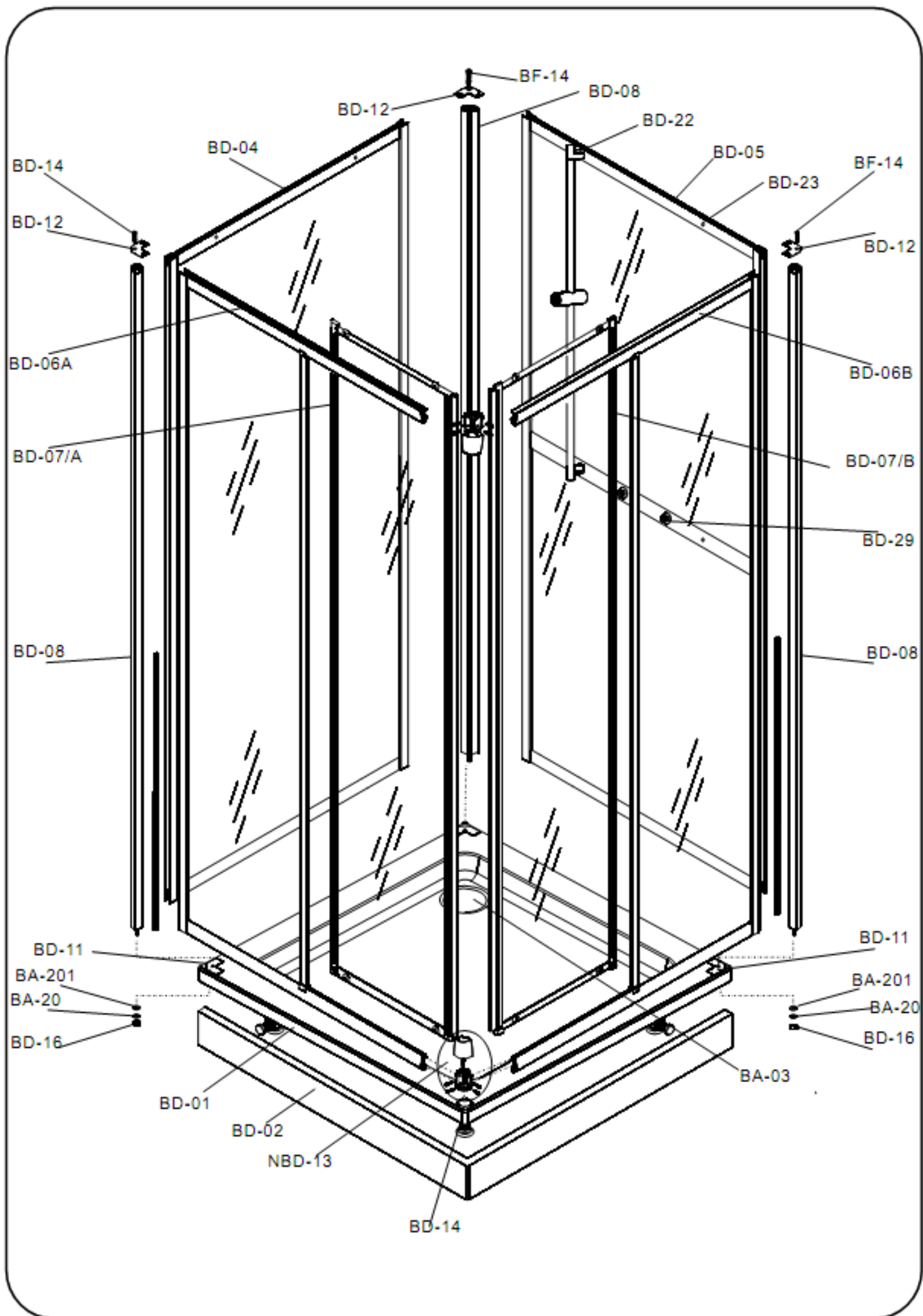
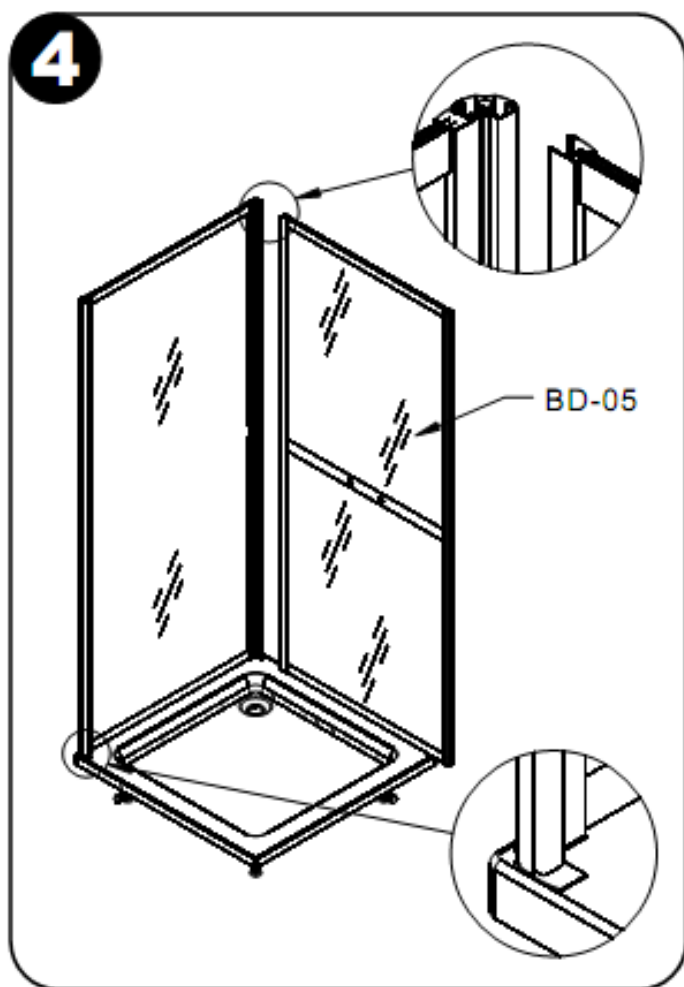
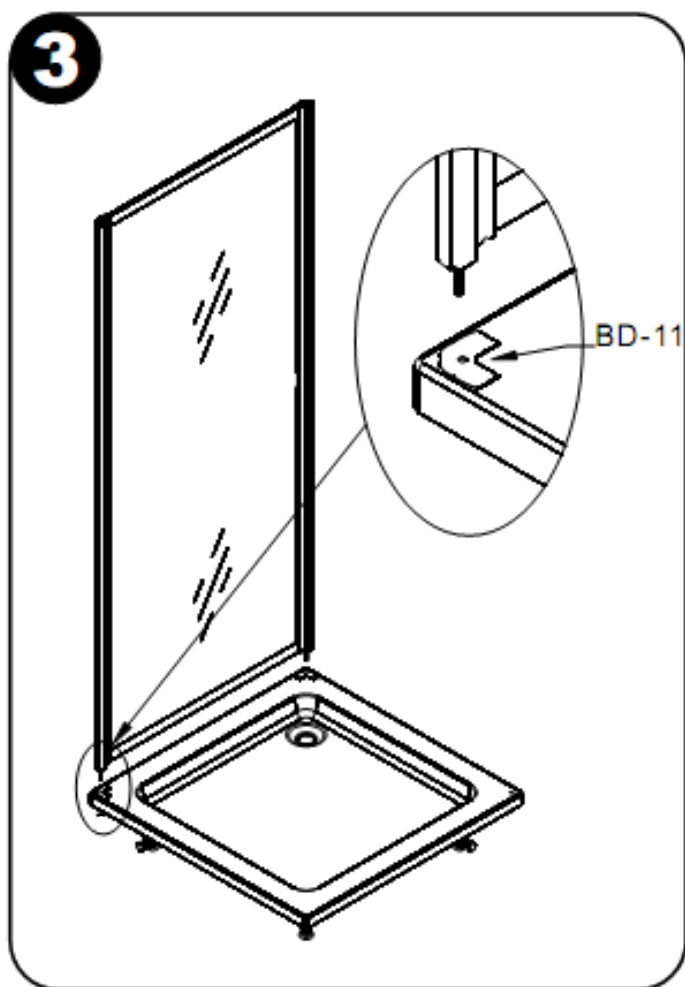
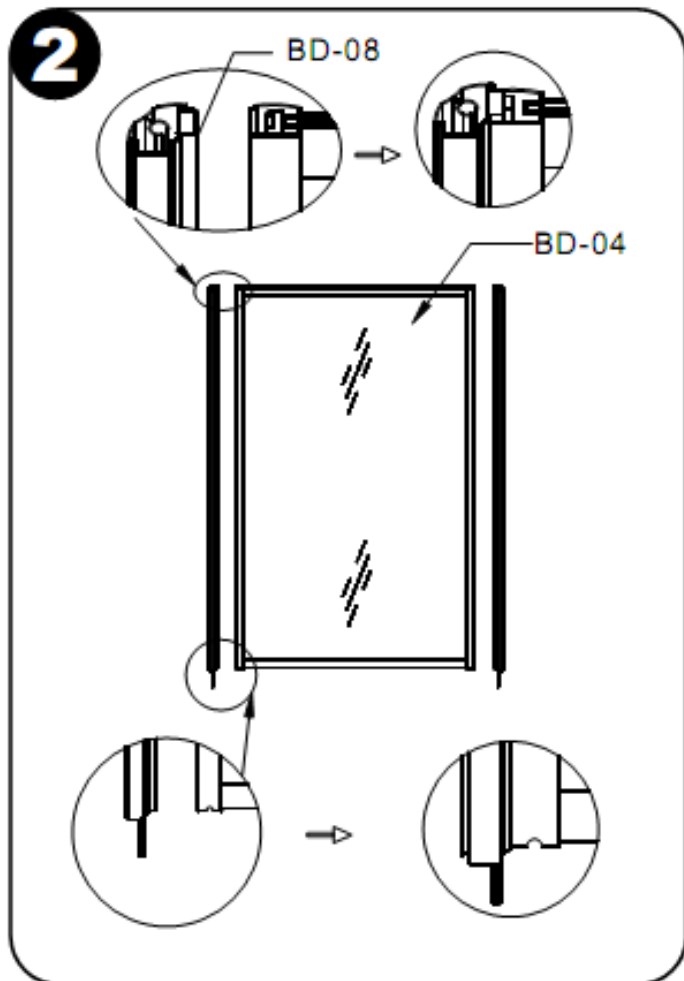
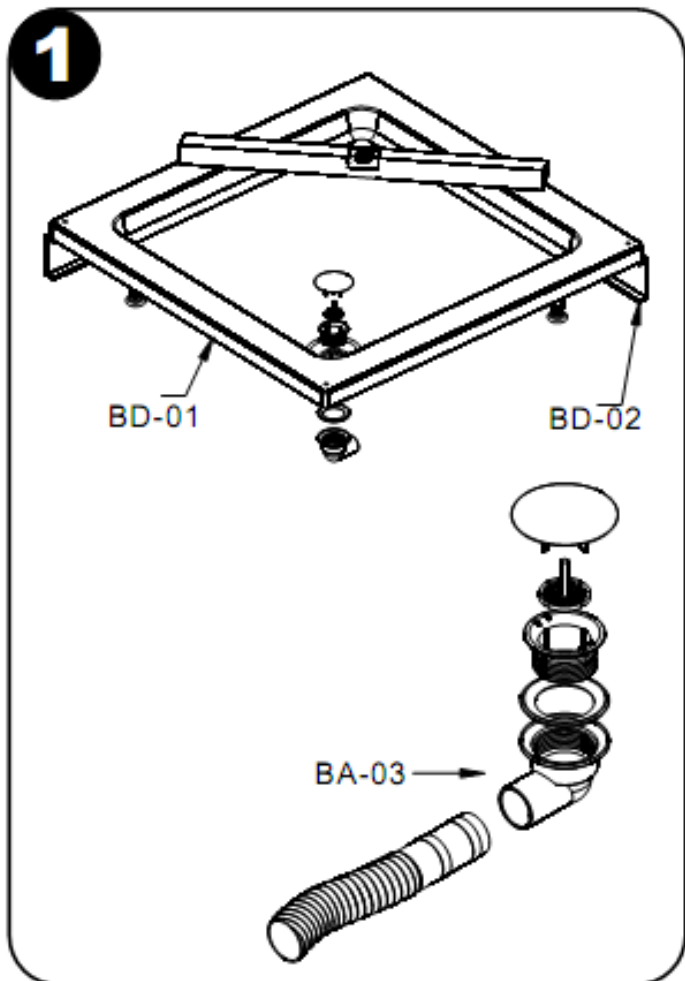


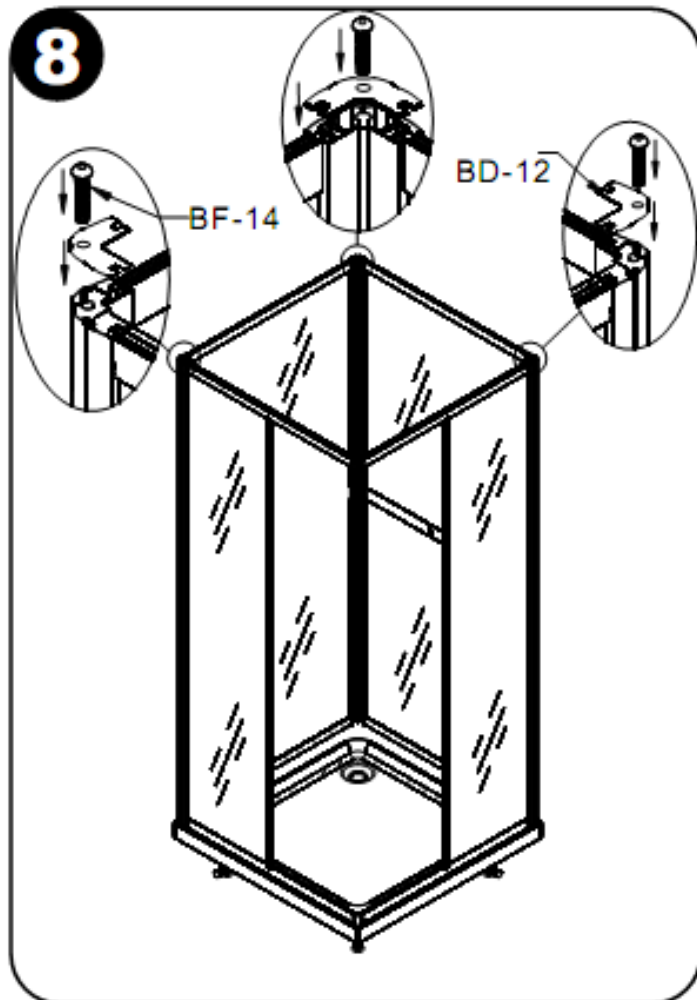
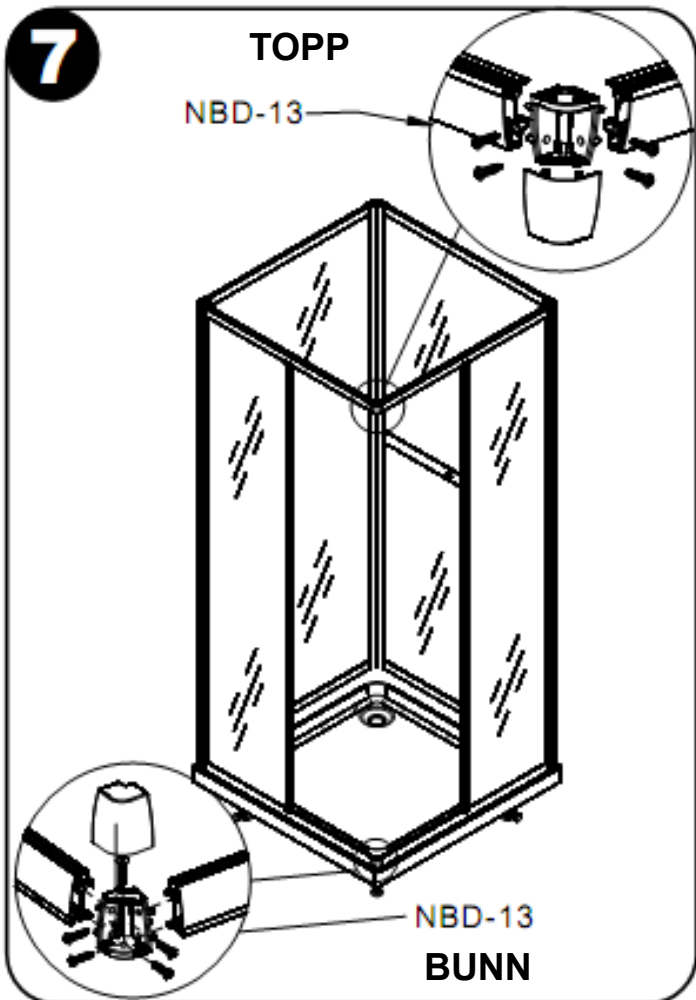
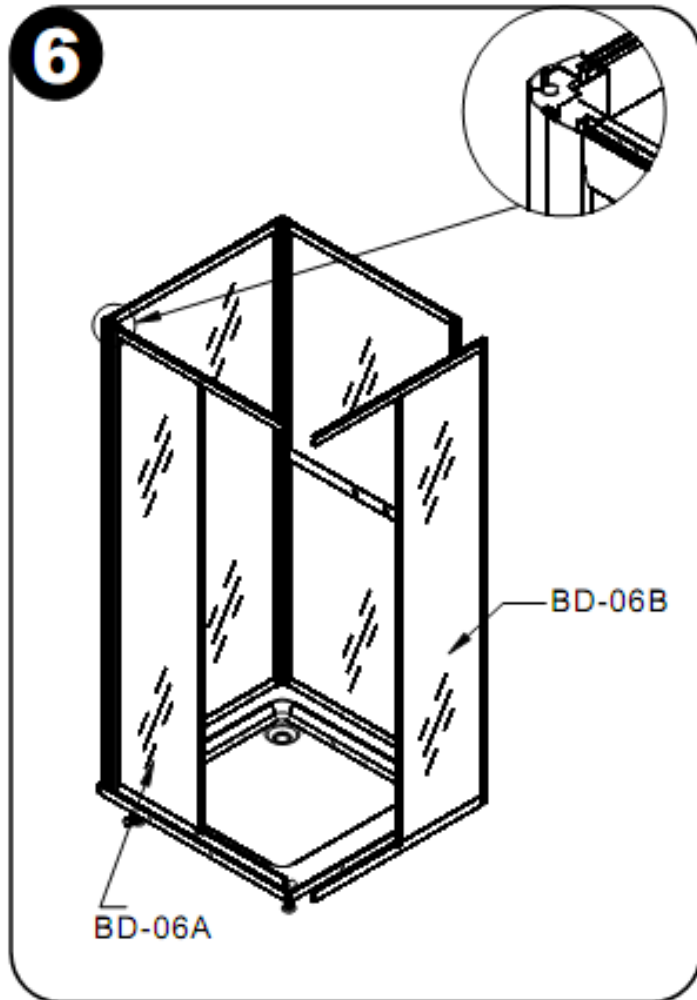
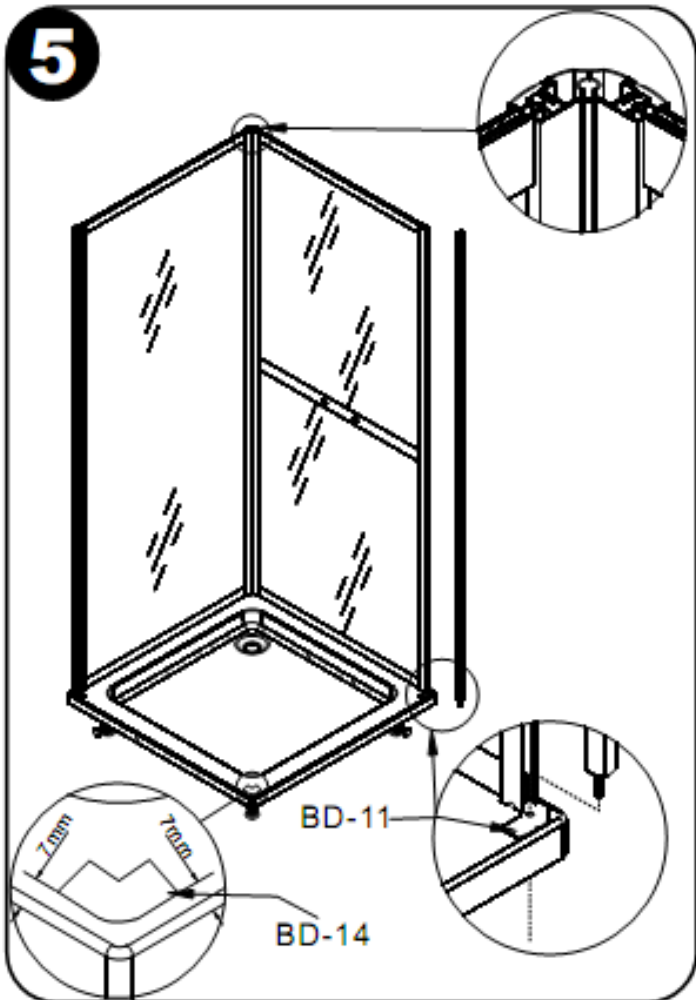
Alterna

Monteringsanvisning for Primeo dusjkabinett 80x80, 90x90 og 70x90cm / 90x70cm

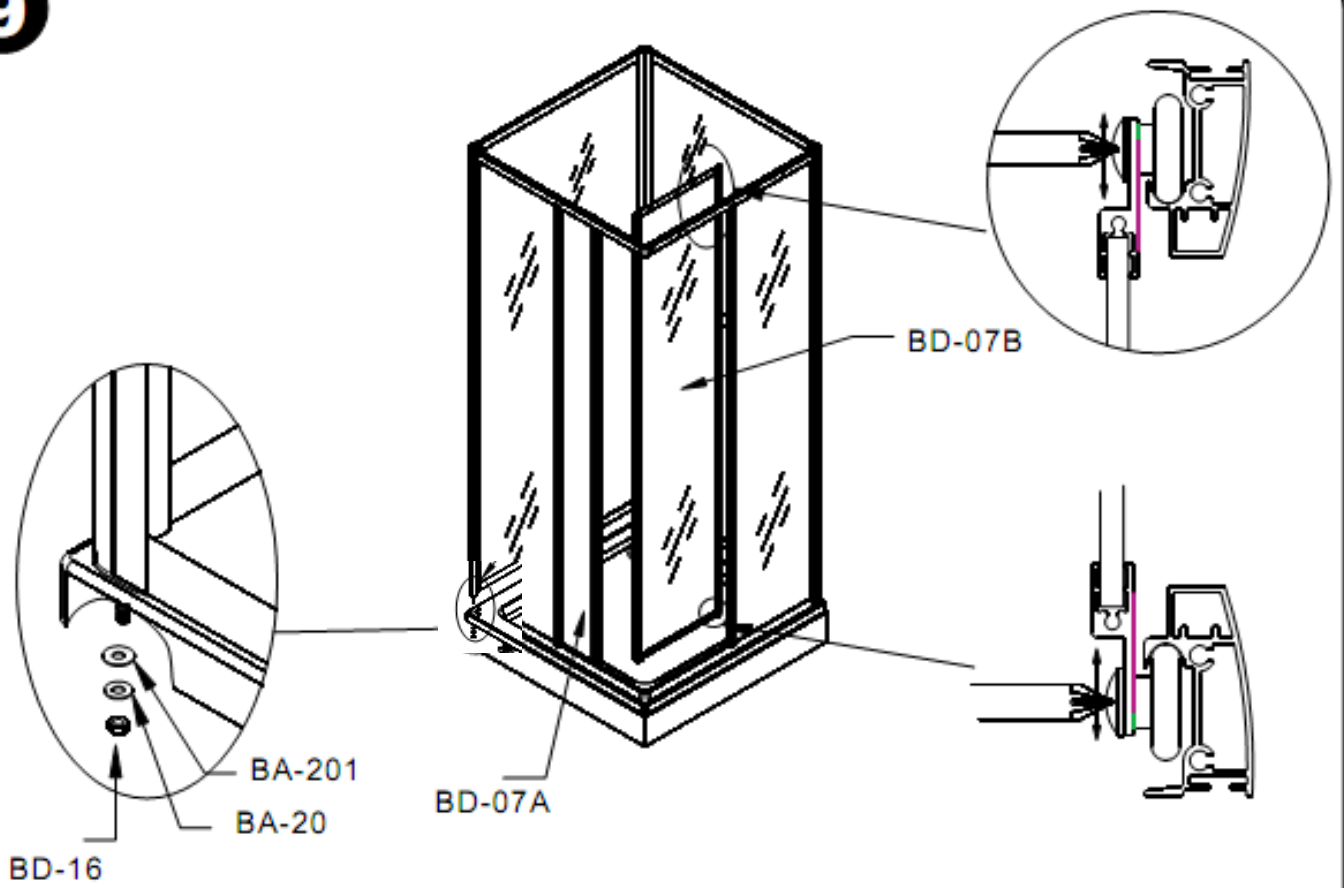






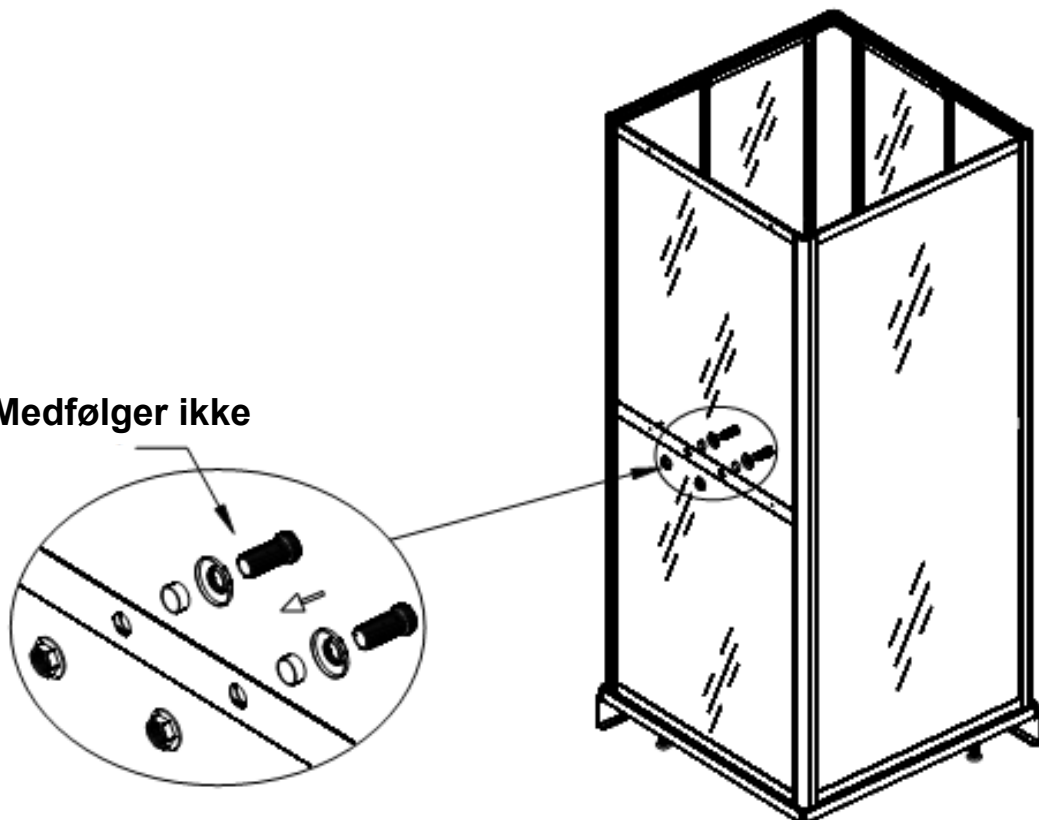


9

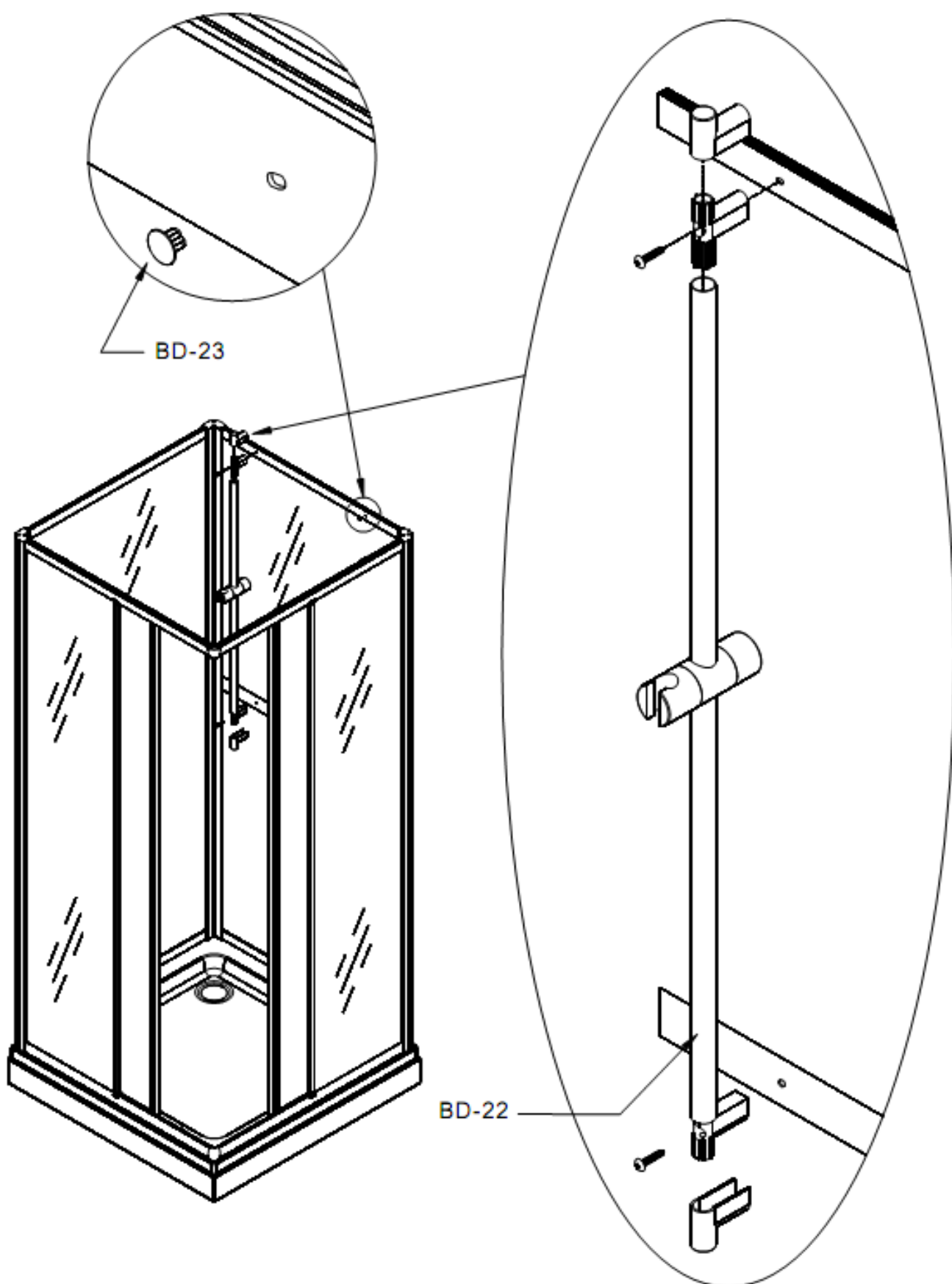


10

Medfølger ikke



11



OBS. Dusjsettet i fig 11 kan avvike noe fra aktuell modell.

Kommentarer til monteringsanvisning Alterna Primeo

70x90/90x70, 80x80, 90x90.

Montering gjøres best av 2 personer

Obs!

Vær oppmerksom på at Dusjkabinett 70x90/90x70 er pakket som et 70x90 kabinett. Skal du montere det motsatt (90x70) så skru ut gjengeboltene BD-15 (fig 2) fra hjørneprofilene og sett de inn igjen på motsatt side av de samme hjørneprofilene du fjernet de ifra.

Fig 1. Beskyttelsesfilm tas forsiktig av rundt innsidene av karet. La den være på i selve karet for beskyttelse mens du monterer. Plasser bunnkaret der dusjkabinettet skal monteres. Juster benene på karet, slik at karet er i vater alle veier. Stram deretter til kontra mutterne på de justerbare benene. Sjekk at karet står støtt. Monter avløpsventilen.

Obs!

Avløpsventilen har 32mm innvendig diameter) og tilpass 32mm avløpsrør til sluk eller rørforbindelse. (Avløpsrør medfølger ikke)

Karet kan så trekkes frem for videre montering.

Fig 2. Kontroller gjengeboltene BD-15 i bunnen av hjørneprofilene BD-08. De skal stikke godt ut (4 –4,5cm av boltene skal stå ut av profilen) Tre deretter hjørneprofilene inn på hver sin side av bakveggen (BD-05). NB! Trykk hjørneprofilen godt inn i sporet på bakveggen. (Se snitt tegning Fig 2.)

Fig 3. Pakning BD-11 klistres over hjørnehull før montering av profilene, BD-11 skal stikke ut slik at også neste vegg ligger på pakningen. Se utsnitt tegning 4.)

Pass på at bakveggenes tettingslister er fri for smuss og ikke er deformerte før de monteres.

Plasser bakvegg på kanten av karet og tre gjengeboltene ned i hullene på karet.

Ikke skru på eller stram til muttere (BD-16), gummiskiver og metallskiver fra undersiden (dette gjøres først på fig. 9).

Fig 4. Ta nå bakvegg BD-04 og tre denne på hjørneprofilen. (Se snitt tegning Fig 4.) Pakning BD-11 legges over hullet på motsatt side.

Fig 5. Ta nå den siste hjørneprofilen, monter gjengebolt som beskrevet i fig.2. Tre deretter hjørneprofilen ned gjennom hullet i pakning og kar. Press hjørneprofil inn i side veggens profil, NB! Pass på å montere pakningen BD-14 under nedre hjørne brakett.

Ikke stramm etter muttere (BA-16) i de tre hjørner fra undersiden før topplater i figur 8 er monteret.

Fig 6. Nå monteres de to fremre veggfelt (Dørfelt). Ta først Venstre felt plasser det på kanten av karet og press det inn på hjørneprofilen. Ta deretter det høyre feltet og gjør det samme. NB! Det er veldig viktig at begge framfeltene ligger godt plassert ned på kanten av karet og at tettingslister er frie for smuss.

Fig 7. Monter så hjørne brakettene BD-13 som låser de to fremre veggene sammen. . NB! Pass på å montere pakningen BD-14 under nedre hjørne brakett (fig 5). Sett fast de to sikrings skruene BD-19 i hjørnebraketten oppe som vist på tegning

Fig 8. Hjørneprofilene sikres med toppbraketter BD-12. Fest brakettene som vist på fig 8.

Må gjøres før mutter (BA-16) strammer hjørneprofil fra undersiden i fig.9

Fig 9. Monter på gummi pakning, dekkskive og mutter på gjengeboltene. Stramm etter muttere (BA-16) i alle tre hjørner fra undersiden. Dørene kan nå settes skikkelig på plass. Dørene justeres om nødvendig, dette gjøres ved å løsne skruer på de øvre delen av dusj dørene og juster i ønsket posisjon. Dra deretter til skruene igjen. Bunn festet settes med hendel loddrett (opp). . Avslutningsvis monteres frontpanelet.

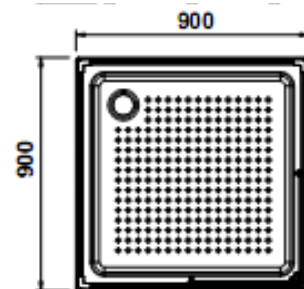
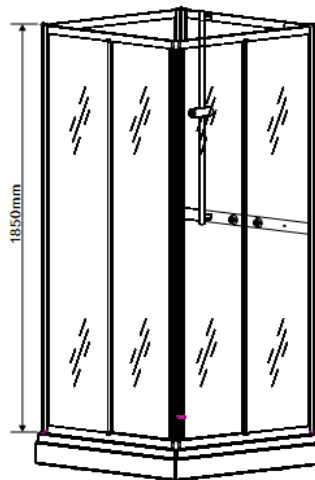
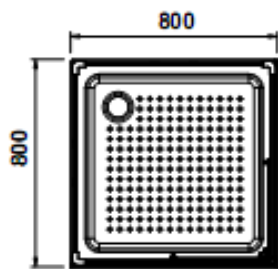
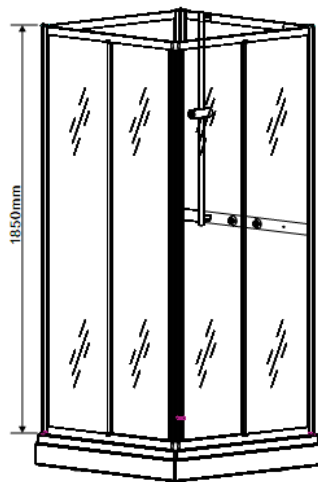
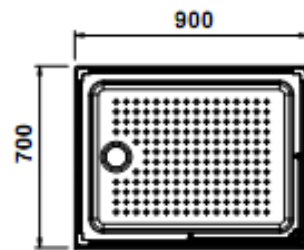
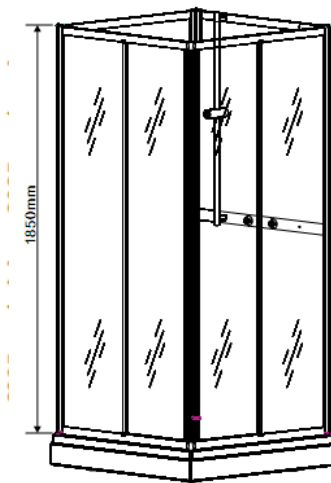
Fig 10. Monter en termostatgjennomføring og monter dekkskiver BC-09 på ubenyttede termostathull, fest med silikon. **Medfølger ikke**

FIG 11. Ved montering av dusjsett så bruk de ferdigdrillede hullene. Plugg igjen ubenyttede hull med plastplugg. **OBS. Dusjsett i fig 11 kan avvike noe fra aktuell modell.**

Du monterer nå termostaten. (se produsentens monterings anvisning.) Dusjkabinett er nå ferdig og kan tres på plass for montering av vanntilførsel. Når alt er montert og testet for eventuelle lekkasjer kan du montere frontpanelet på karet ved å tre dette inn i festeklammene. Magnetene vil sørge for å holde dekslet på plass.

Utvendige mål
Primeo

Alterna



Deleliste Primeo 70x90/90x70, 80x80, 90x90

Kode	Eske nr.	Del beskrivelse	Antall	Merk.
	1	Monterings beskrivelse	1	
BD-01/80	1	Kar 80x80	1	Akryl og rustfritt stål
BD-01/90	1	Kar 90x90	1	Akryl og rustfritt stål
BD-01/79	1	Kar 70x90/90x70	1	Akryl og rustfritt stål
BD-04/80	2	Bakvegg 80 med hull for termostat gj.føringer	1	4mm herdet glass og aluminium
BD-04/90	2	Bakvegg 90 med hull for termostat gj.føringer	1	4mm herdet glass og aluminium
BD-05/ 80	2	Bakvegg 80	1	4mm herdet glass og aluminium
BD-05/ 90	2	Bakvegg 90	1	4mm herdet glass og aluminium
BD-05/ 70	2	Bakvegg 70 med hull for termostat gj.føringer	1	4mm herdet glass og aluminium
BD-06/ 80	3	Frontvegger 80	2	4mm herdet glass og aluminium
BD-06/ 90	3	Frontvegger 90 (en vegg i modell 70x90/90x70)	1/2	4mm herdet glass og aluminium
BD-06/ 70	3	Frontvegger 70	2	4mm herdet glass og aluminium
BD-07/80	3	Dører 80	2	4mm herdet glass og aluminium
BD-07/90	3	Dører 90 (en dør i modell 70x90/90x70)	1/2	4mm herdet glass og aluminium
BD-07/70	3	Dør 70	1	4mm herdet glass og aluminium
BD-02/79	1	Front deksel	1	Akryl
BD-02/80	1	Front deksel	1	
BD-02/90	1	Front deksel	1	
BA-03	1	Utløpsventil	1	
BD-08	2	Hjørne profiler	3	Aluminium
BD-09	1	Deksel for gjennomførings hull	4	Ikke i bruk på 80x80 og 90x90
BF-14	1	Toppskruer	3	Rustfritt stål
BD-11	1	Plast pakning for hjørneprofiler	3	Nylon
BD-12	1	Topp deksel for hjørner	3	Nylon
BD-13R	1	Front hjørne, oppe	1	ABS
BD-13B	1	Front hjørne, nede	1	
BD-14	1	Pakning for front hjørne	1	PVC
BD-15	1	Festebolter for hjørneprofiler	3	Rustfritt stål
BD-16	1	Mutter for festebolter BD-16	3(+1)	Rustfritt stål
BA-20	1	Skive for festebolter BD-16	3(+1)	Rustfritt stål
BA-201	1	Pakning for festebolter BD-16	3(+1)	Silikon
BD-19	1	Maskin skrue for front hjørner BD-13	4(+1)	Rustfritt stål
BD-20	1	Trinse fett	1	
BD-22	3	Dusjsett	1	Plast / Messing
BC-30	1	Avløpsslange	1	
BD-23	1	Deksel for dusjsett	2 (+1)	