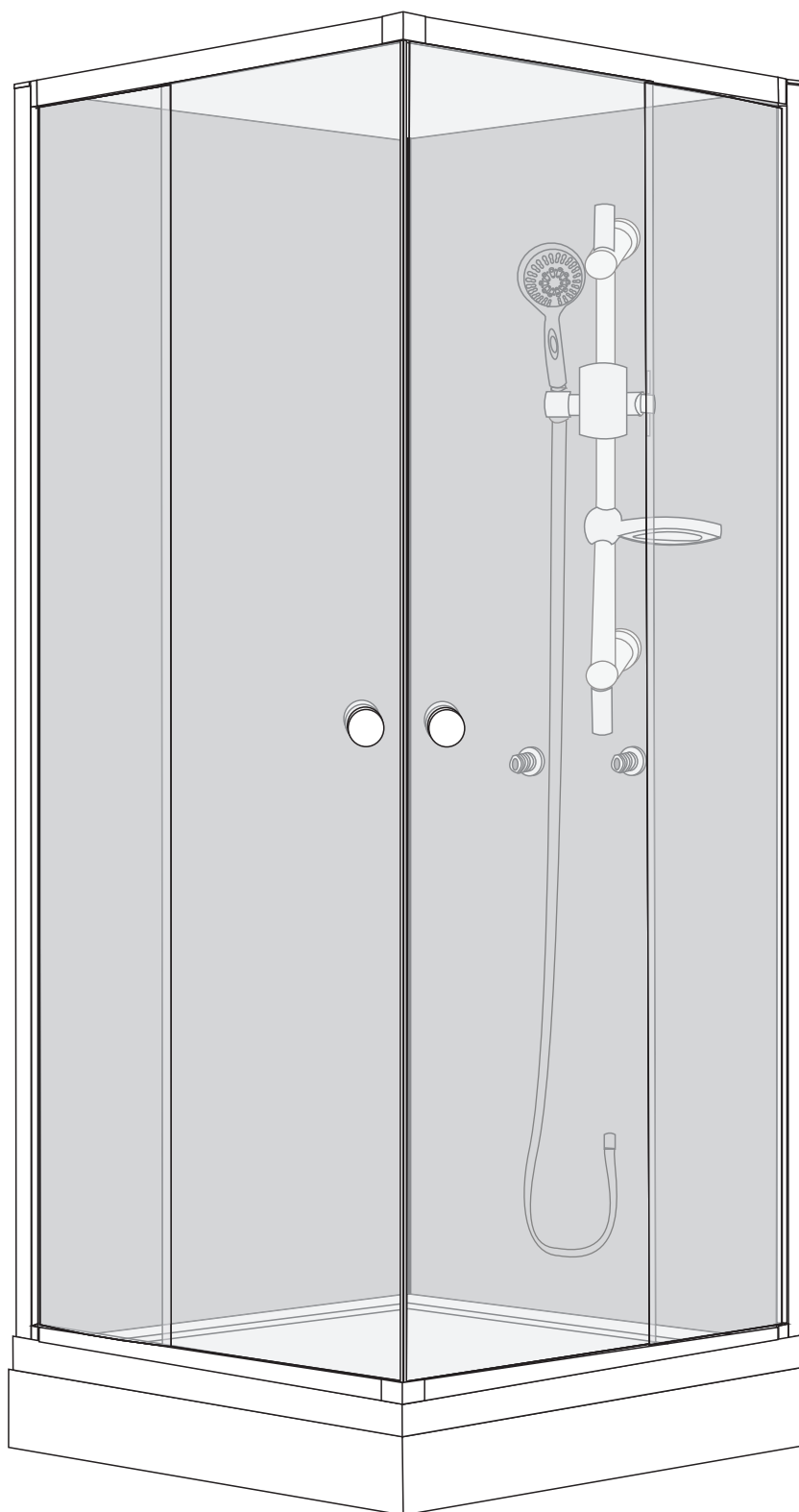


Monteringsanvisning

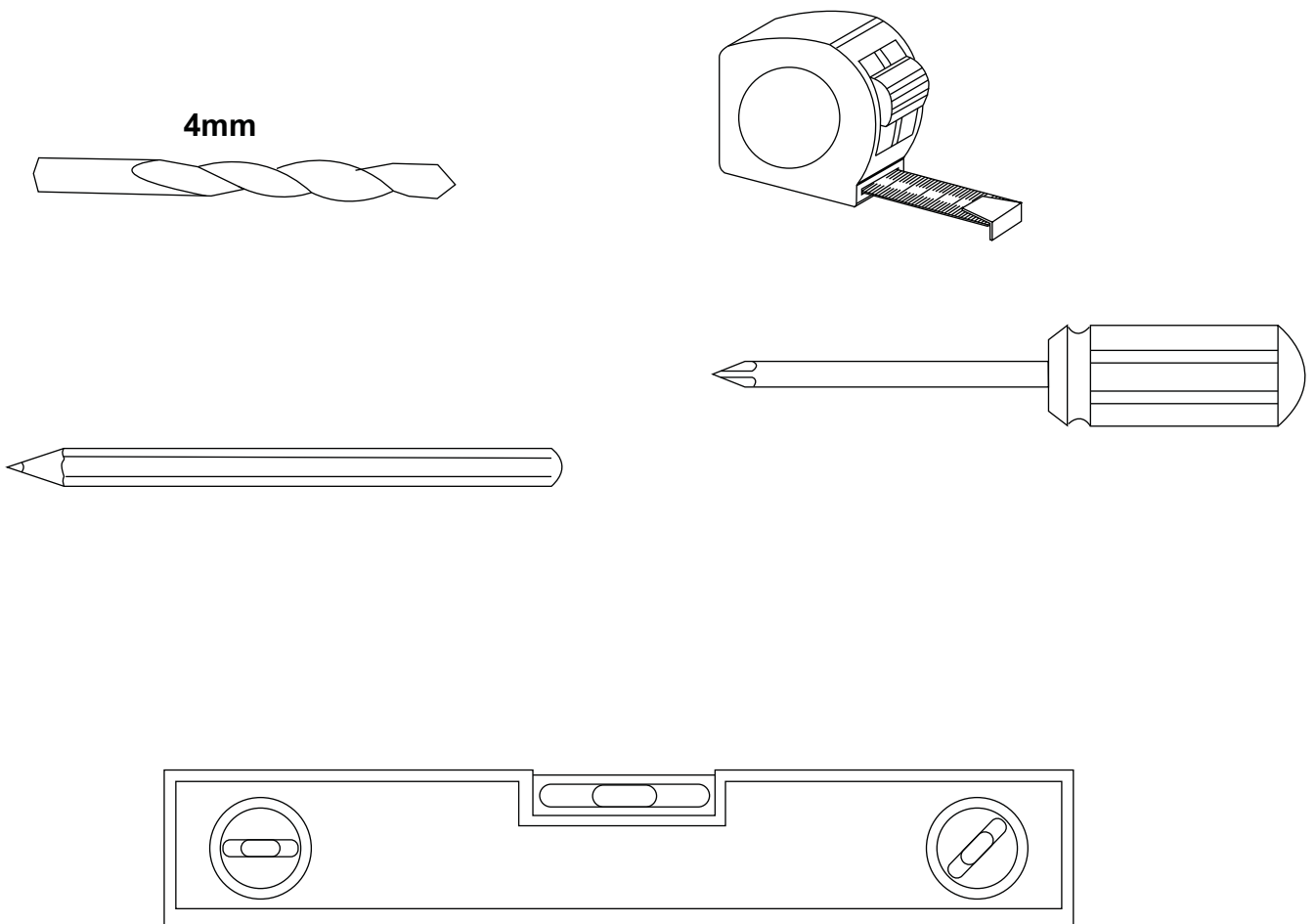


Se monteringsvideo på www.sanipro.no/filmer

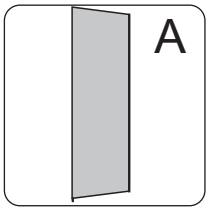
80*80*210cm

90*90*210cm

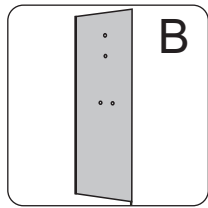
90*70*210cm



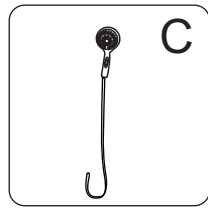
NB! Forsiktig med glassveggene



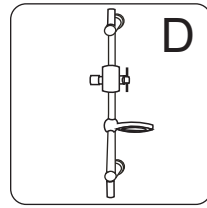
1PC



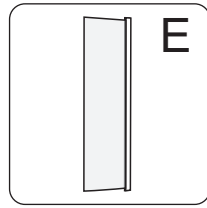
1PC



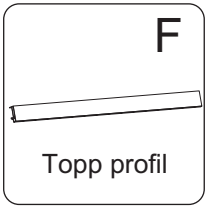
1PC



1PC

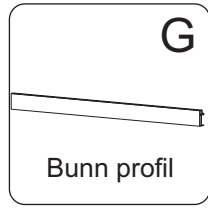


2PCS



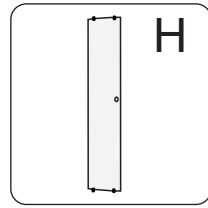
Topp profil

2PC

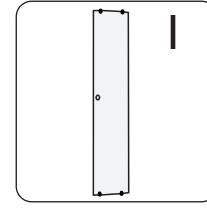


Bunn profil

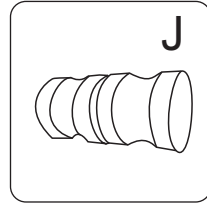
2PC



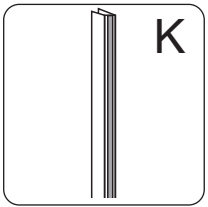
1PC



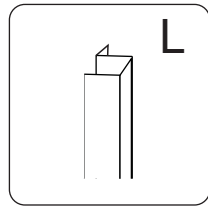
1PC



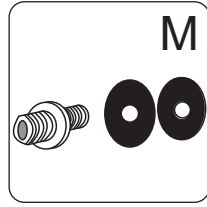
2PCS



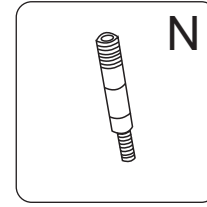
2PCS



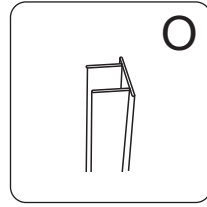
4PCS



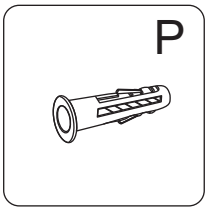
2PCS



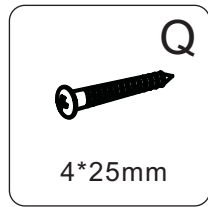
3PCS



2PCS

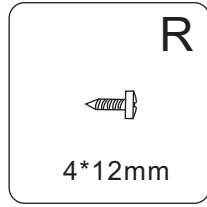


2PCS



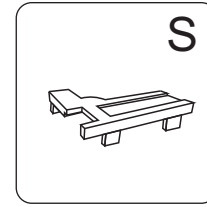
4*25mm

2PCS

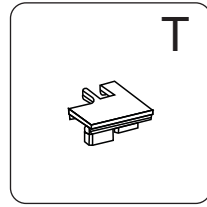


4*12mm

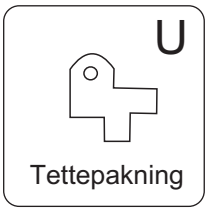
4PCS



2PCS

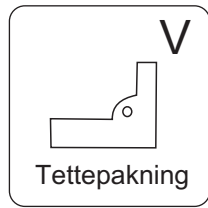


2PCS



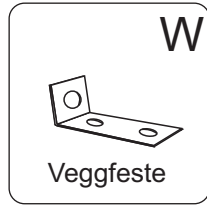
Tettepakning

2PCS



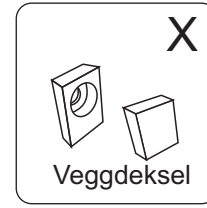
Tettepakning

2PCS



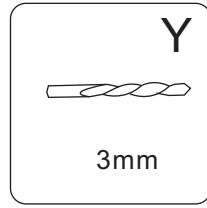
Veggfeste

2PCS



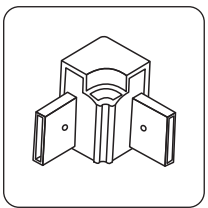
Veggdeksel

2PCS

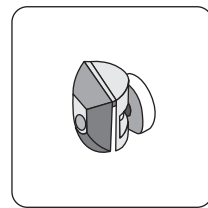


3mm

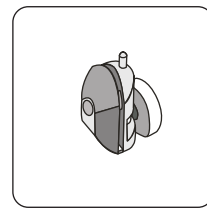
1PCS



2PCS

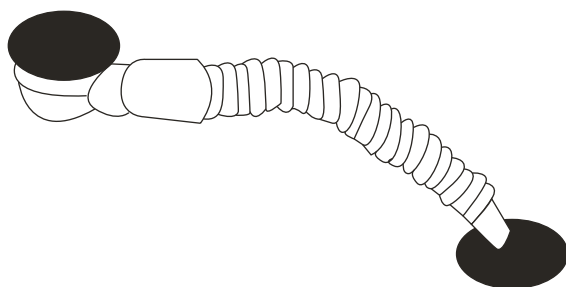
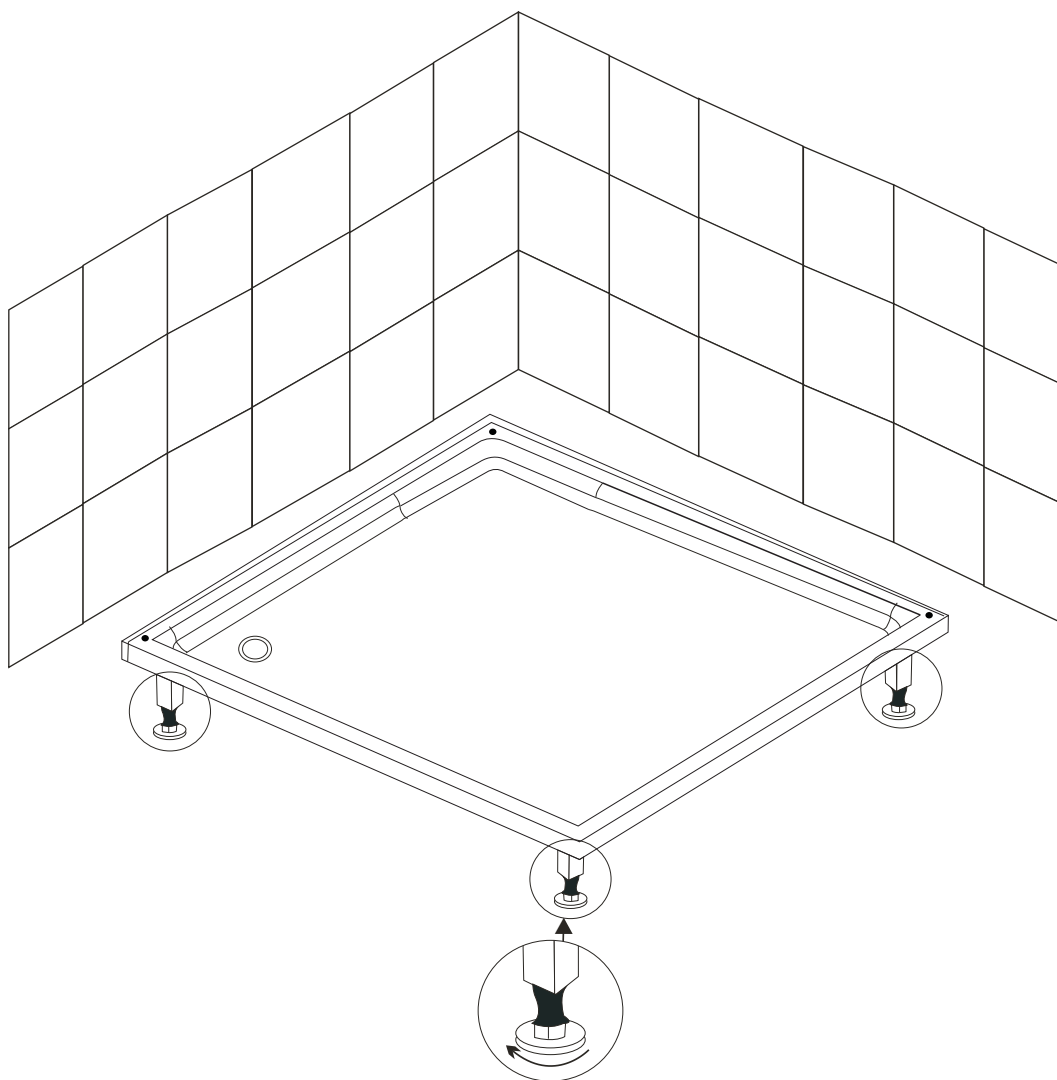


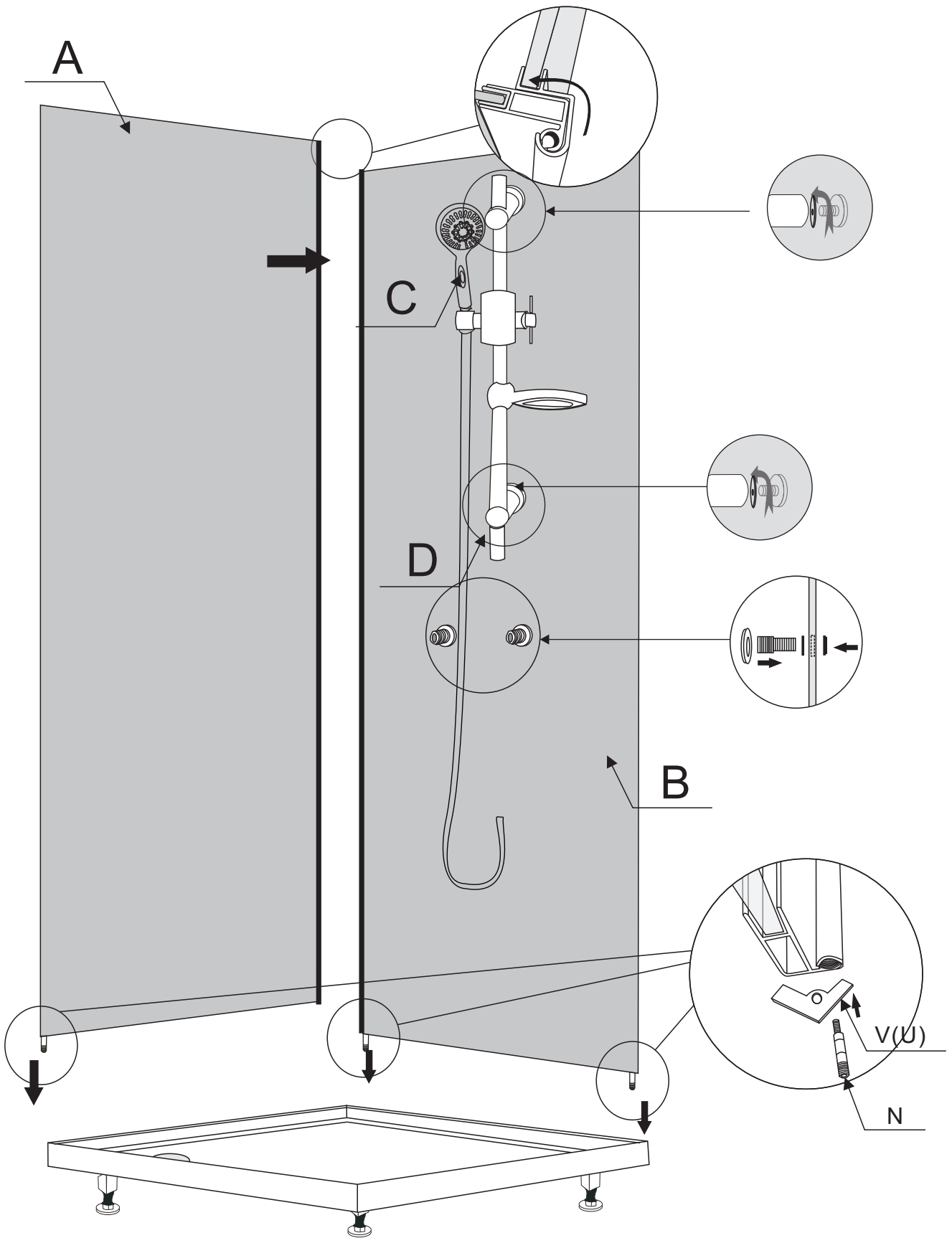
4PCS

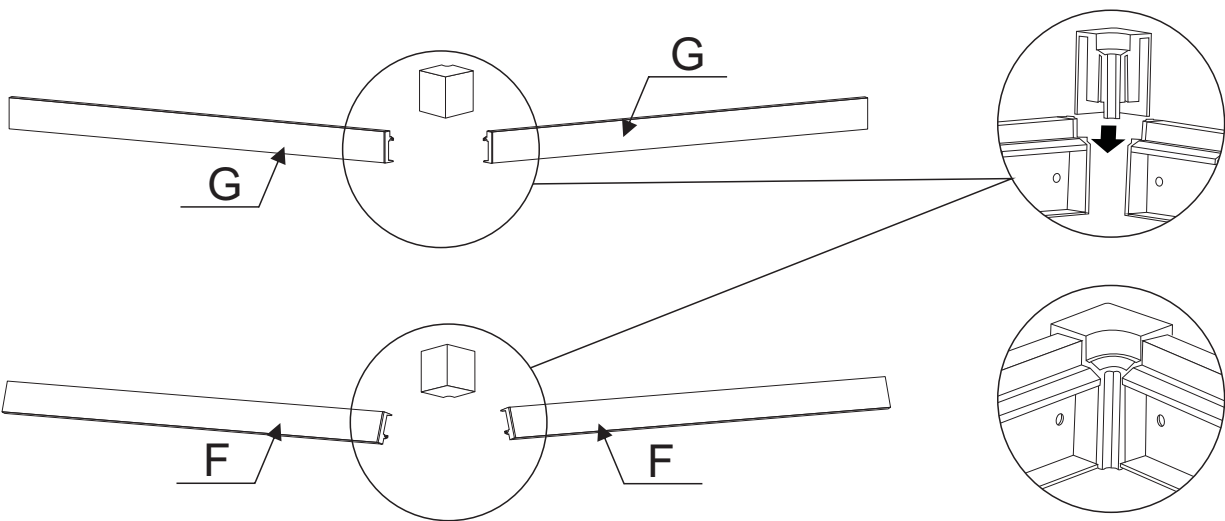
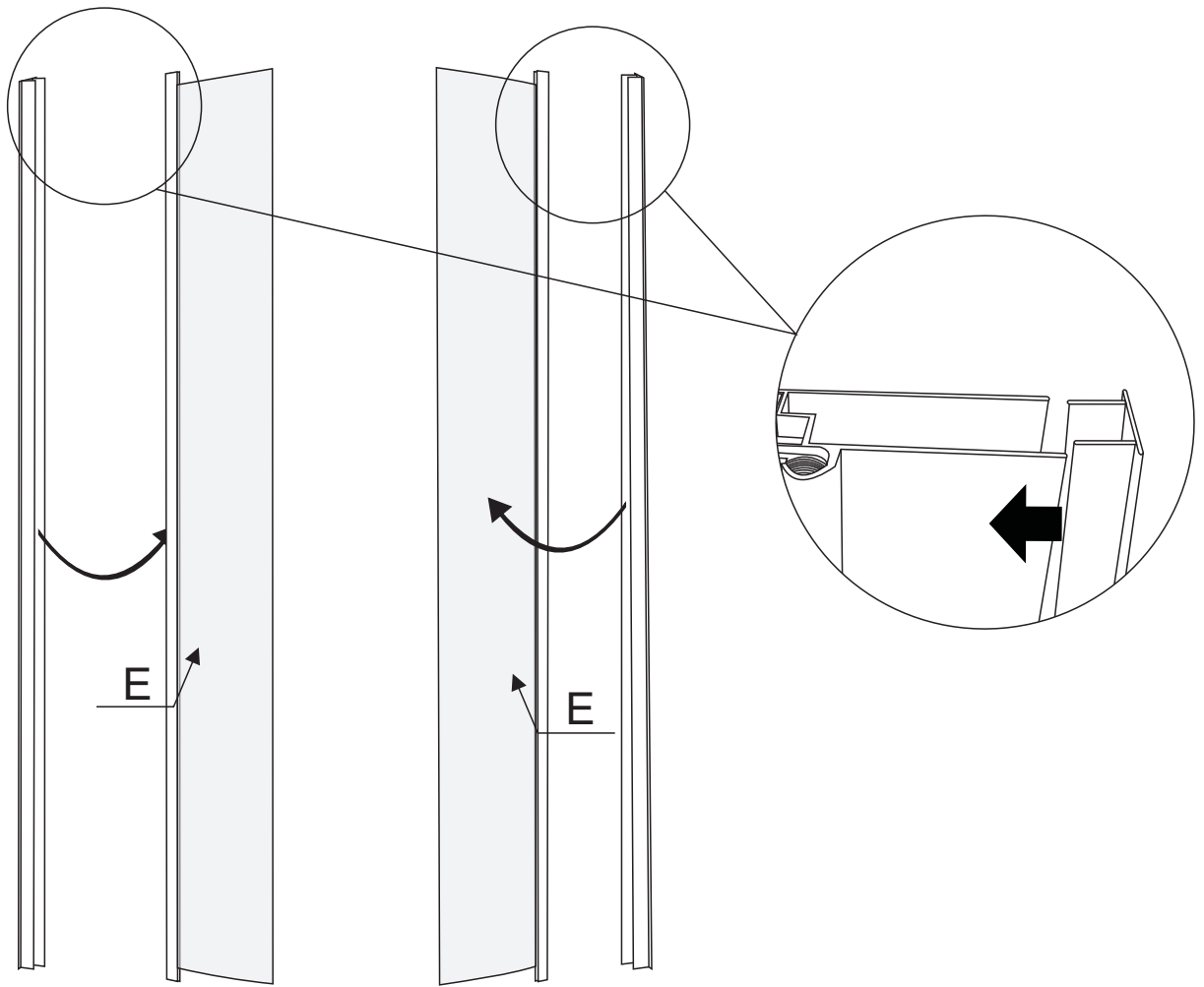


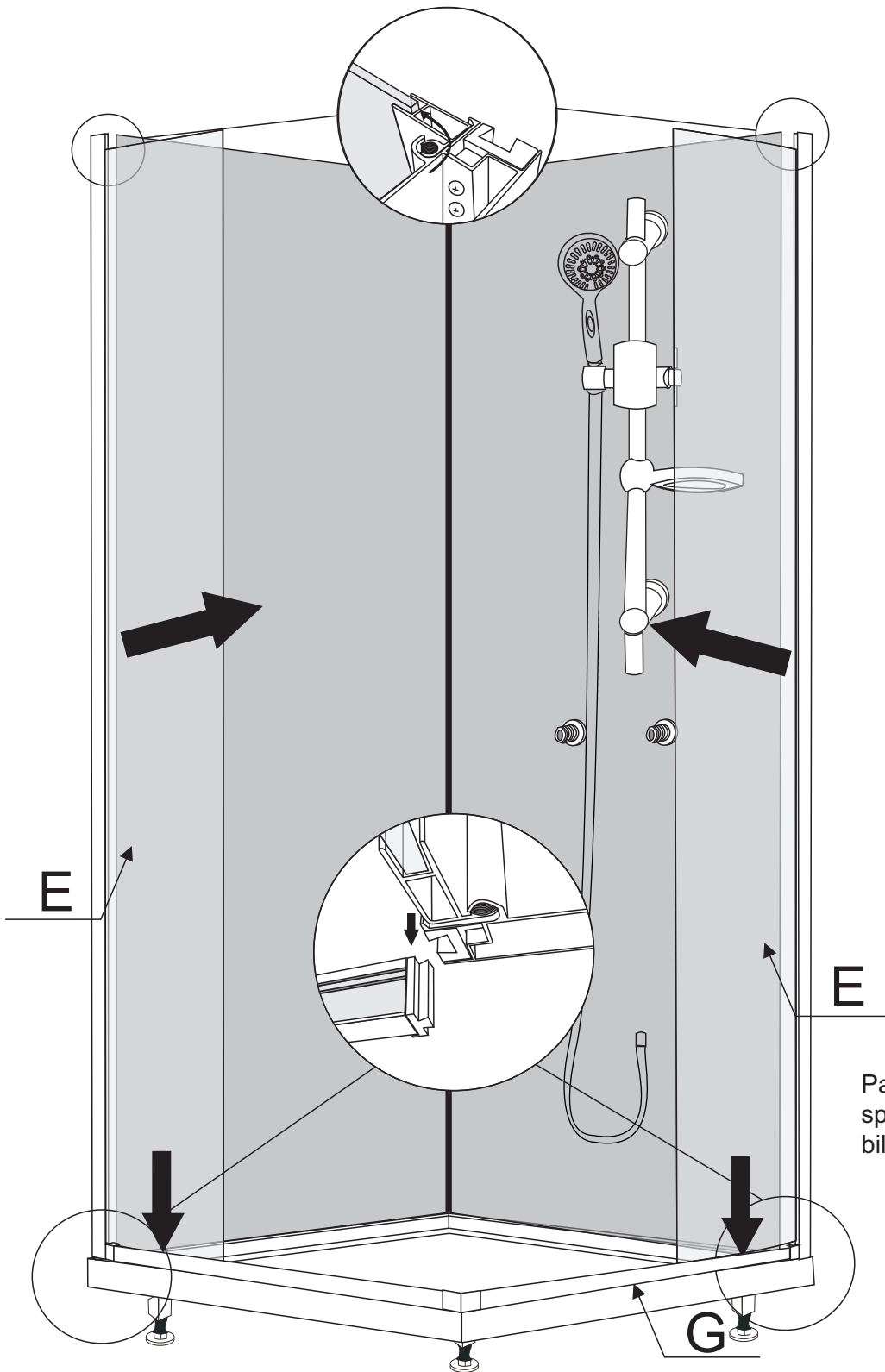
4PCS

Fjern beskyttelsesfilm på bunnkaret.
Vatre opp og justere føttene på bunnkaret, og sørg for å ha fall mot sluket
på avtøpsslangen når monteringen er fullført.

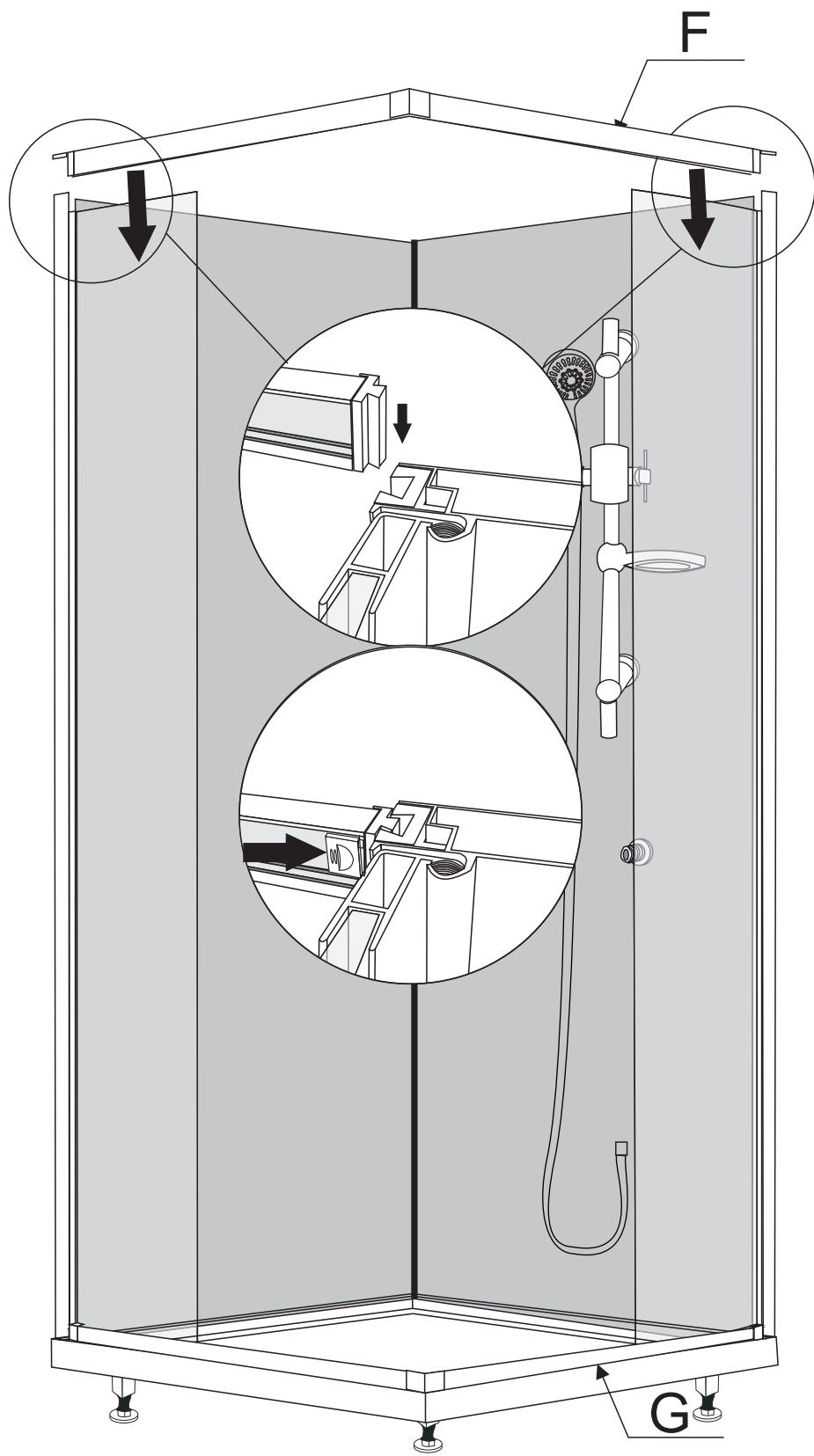


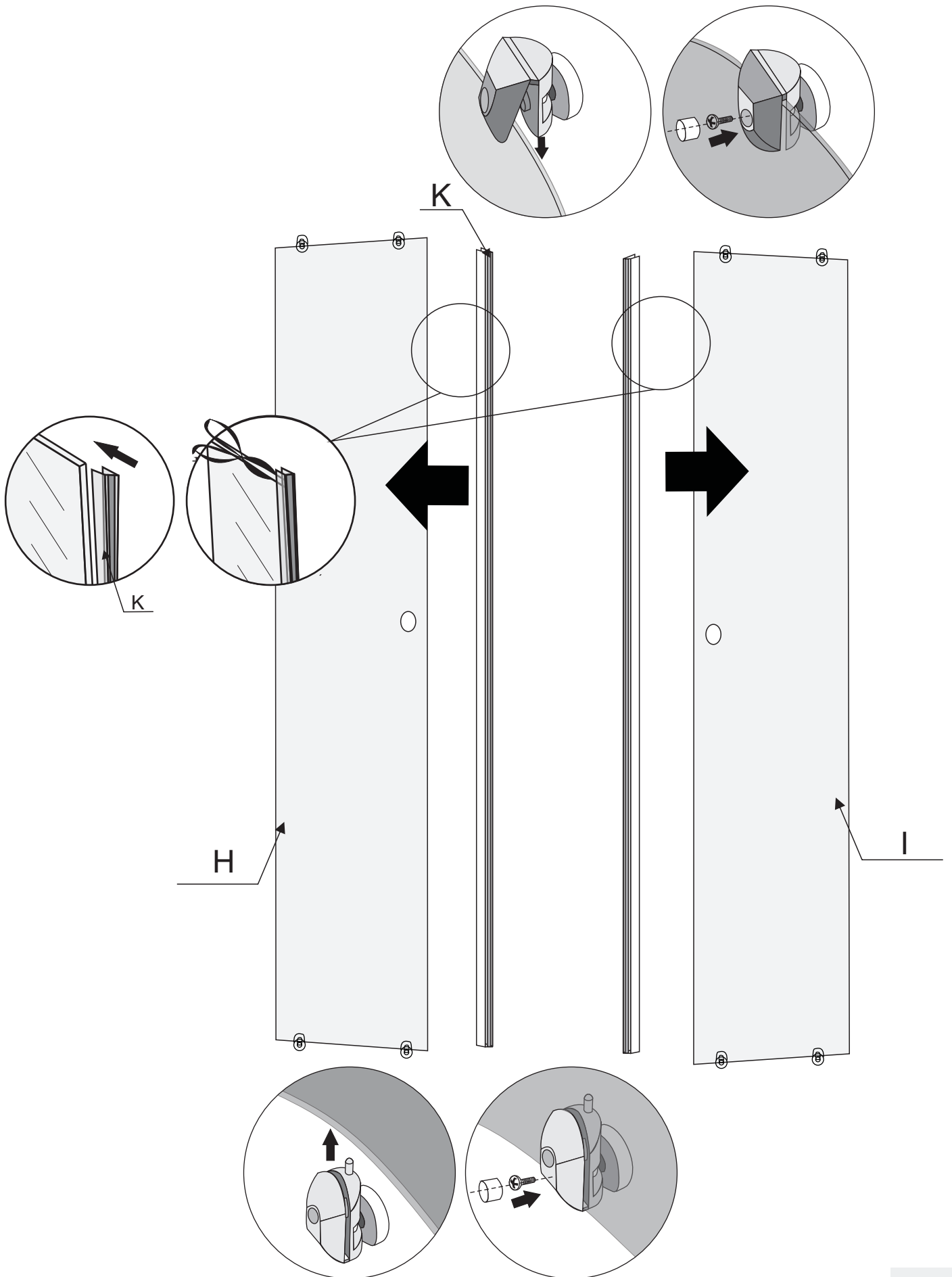




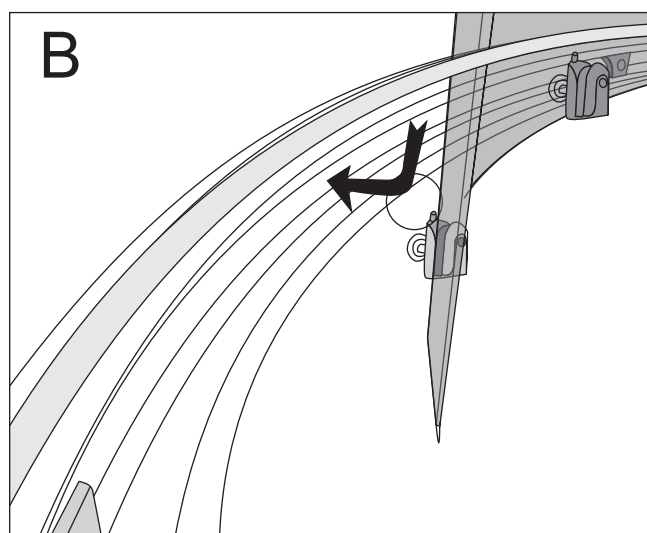
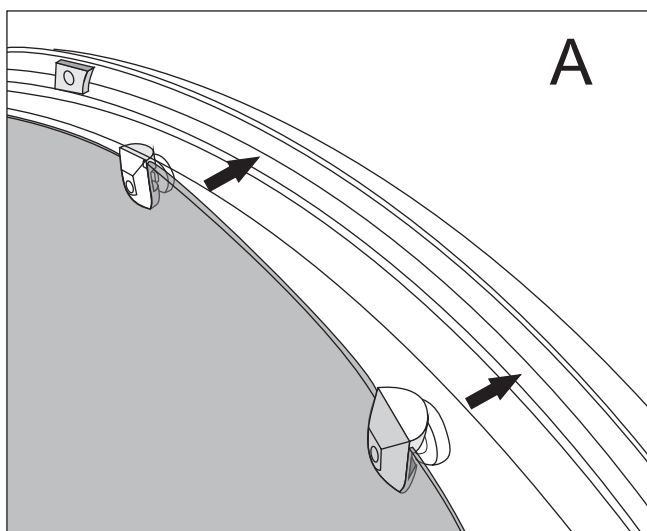
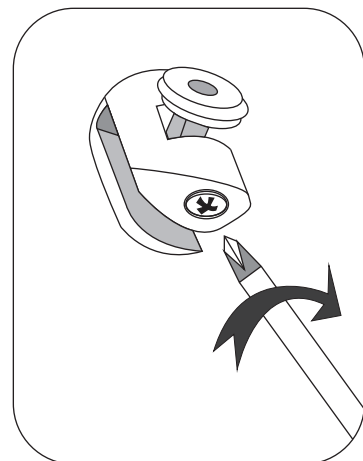
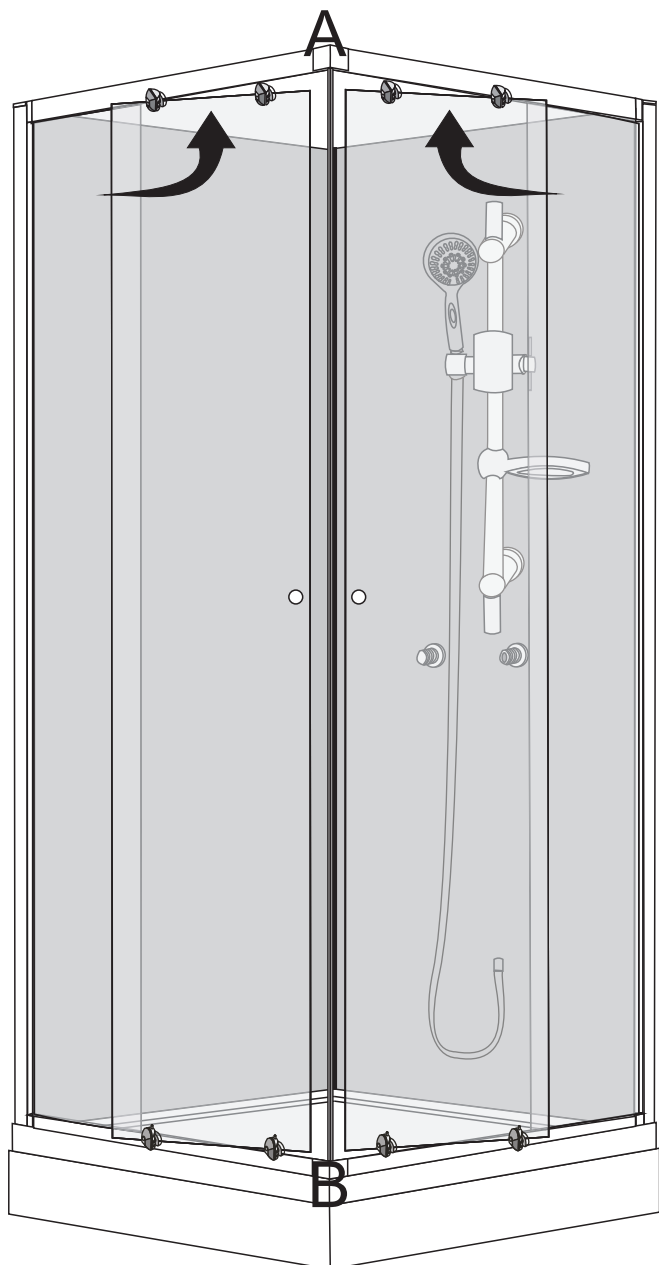


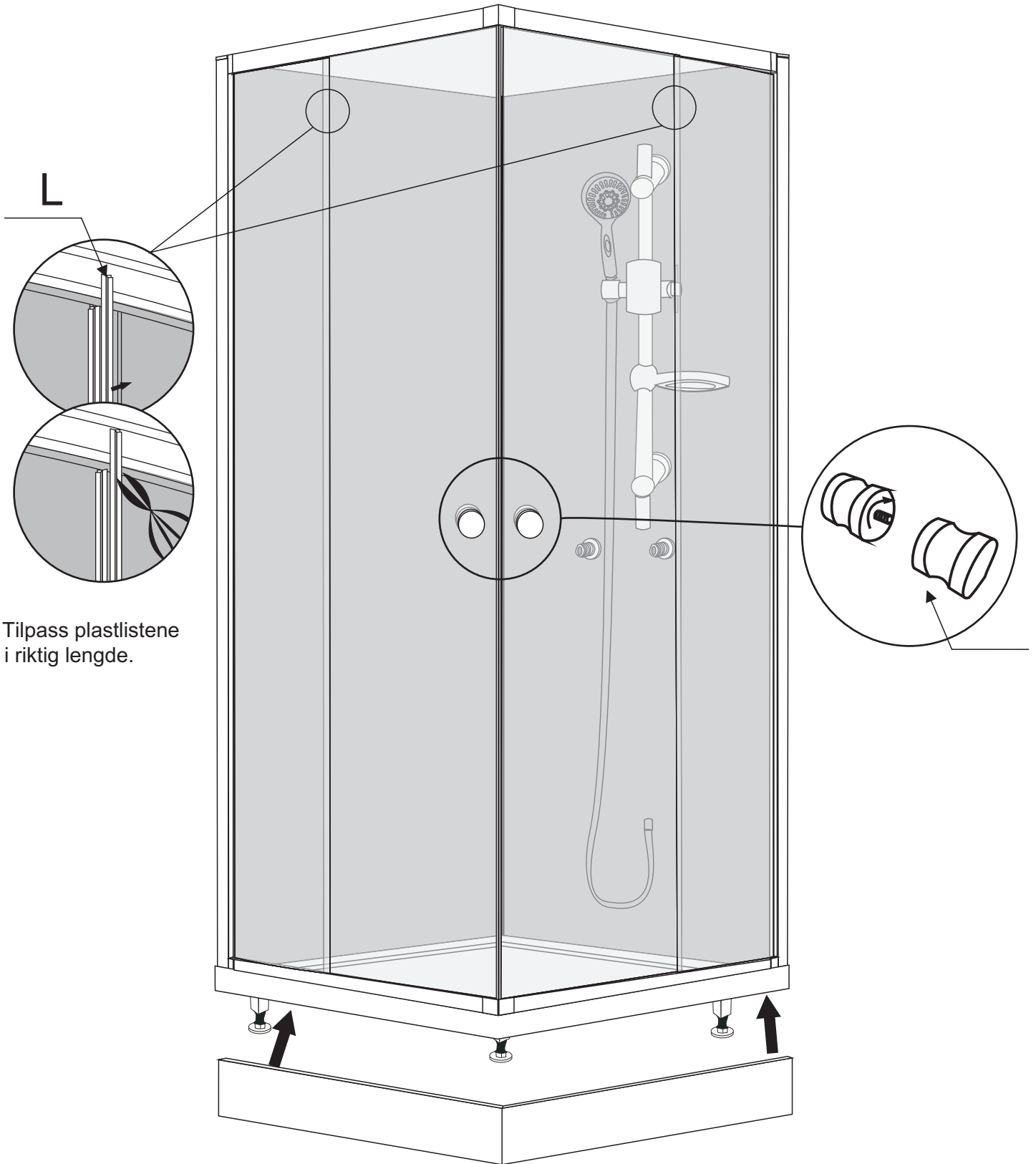
Pass på at sideveggen treffer sporet i bunn profil, som vist på bildet.



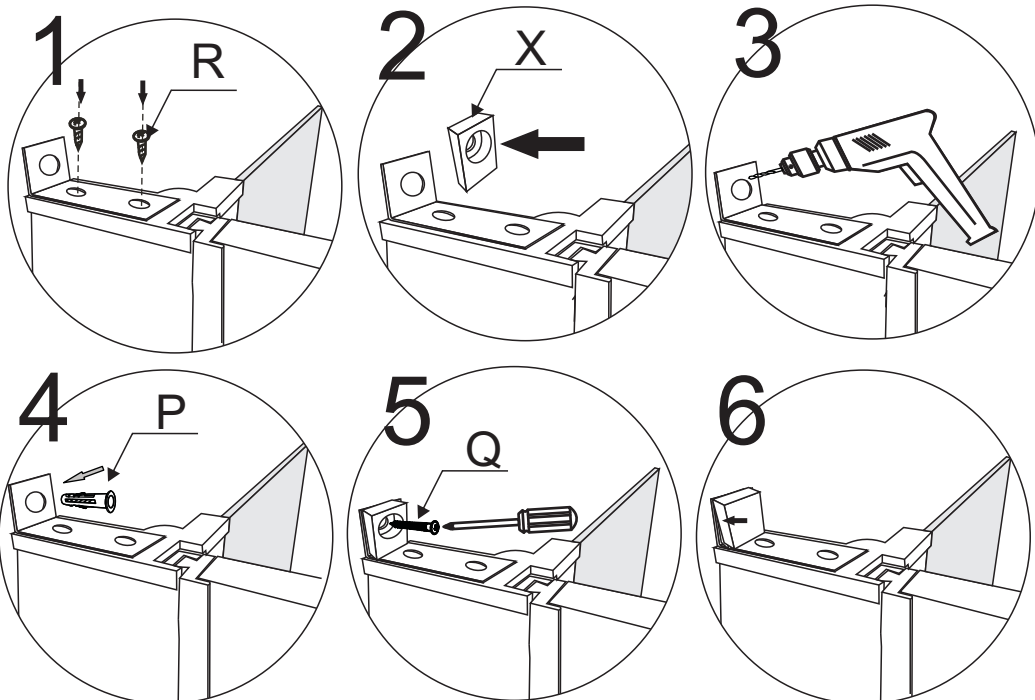
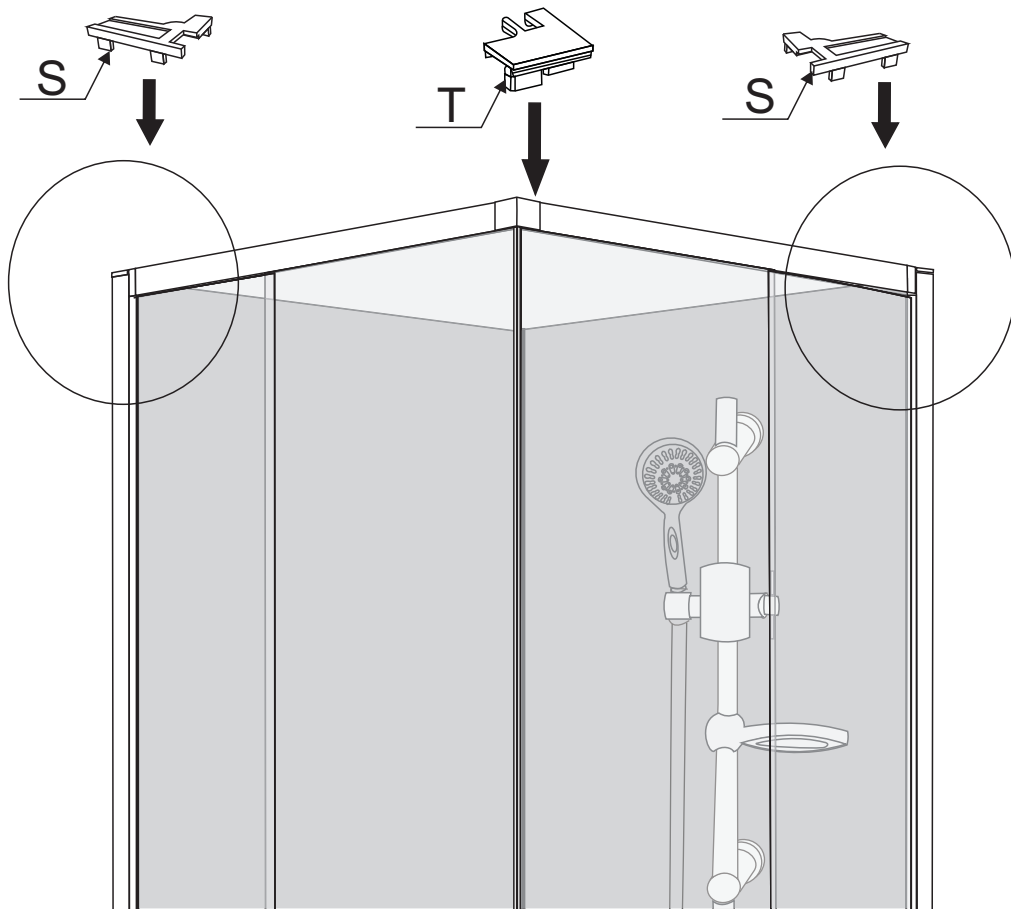


Justere dørene





Tilpass plastlistene
i riktig lengde.



Om ønskelig, fest sideprofilene til vegg

Om ønskelig, fest endreprofilen til veggen med silikonpunkt

